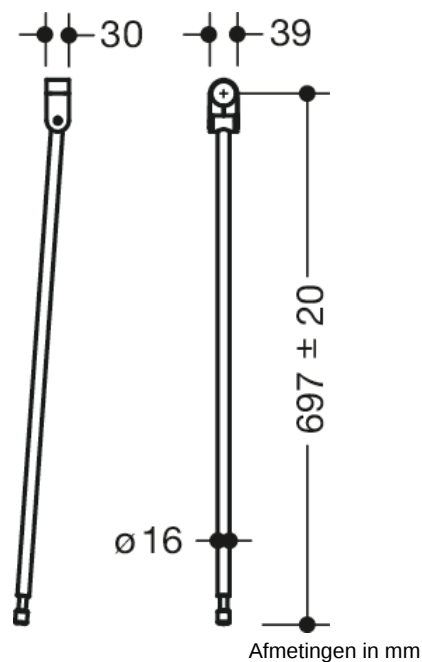




Vergelijkbare afbeelding



## Eigenschappen





### Bodemsteun

- verticale steun om achteraf aan te brengen bij opklapbare steunen en wandsteunen 801.50...
- montage hoogte 850 mm (om de hoogte-eisen te voldoen aan de ÖNORM B 1600)
- eenvoudige montage
- koppeling van hoogwaardige polyamide volgens HEWI kleuren-tabel
- steun van hoogwaardig roestvrij staal, oppervlak mat geborsteld
- verticale lengte 697 mm
- hoogteverstelling in het bereik +/- 20 mm mogelijk
- geproduceerd in overeenstemming met CE- en UKCA-Verordening (EU) 2017/745 betreffende medische hulpmiddelen

## Certificaten



## Kleuren / Oppervlakken

|   |  |  |  |
|---|--|--|--|
|  33 (robijnrood) |  74 (appelgroen)  |  92 (antraciegrijs) |  99 (zuiverwit) |
|  36 (koraal)     |  18 (mosterdgeel) |  95 (rotsgrijs)     |  84 (omber)     |
|  50 (staalblauw) |  86 (zand)        |  97 (lichtgrijs)    |  |
|  55 (aqua blauw) |  90 (diepzwart)   |  98 (signaalwit)    |  |