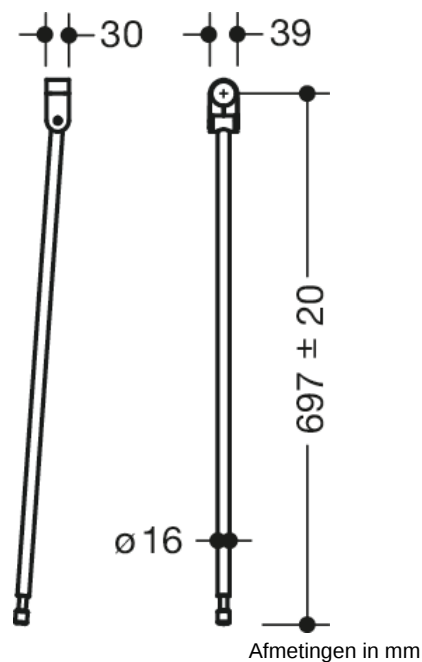




Vergelijkbare afbeelding



Eigenschappen

Bodemsteun uit de serie 805

- verticale steun om achteraf aan te brengen bij opklapbare steunen en wandsteunen 805.50...
- montage hoogte 850 mm (om de hoogte-eisen te voldoen aan de ÖNORM B 1600/1601)
- eenvoudige montage
- verbinding van hoogwaardige polyamide in de kleuren 90 (diepzwart), 92 (antracietgrijs), 98 (signaalwit), 99 (zuiverwit)
- steun van hoogwaardige roestvrij staal, oppervlak mat geborsteld
- verticale lengte 697 mm
- hoogteverstelling in het bereik +/- 20 mm mogelijk
- geproduceerd in overeenstemming met CE- en UKCA-Verordening (EU) 2017/745 betreffende medische hulpmiddelen

Certificaten



Kleuren / Oppervlakken

	99 (zuiverwit)
	98 (signaalwit)
	92 (antracietgrijs)
	90 (diepzwart)