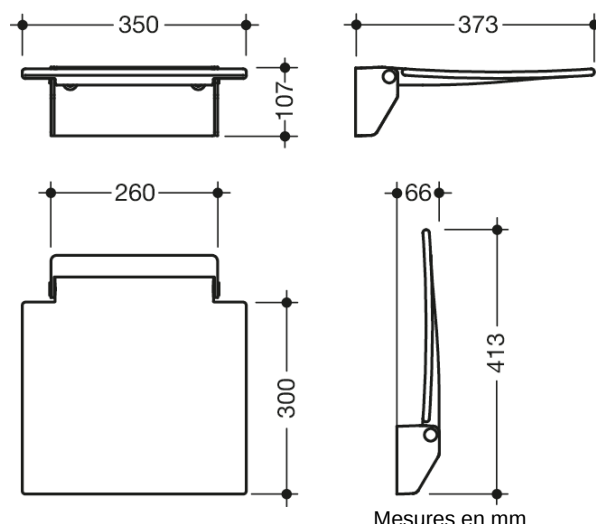


Photo similaire



Propriétés



Siège rabattable 350

- construction composée d'une console murale et d'une assise continue
- sert d'assise dans la douche
- 350 mm de large, 373 mm de profondeur et 107 mm de haut
- support mural en acier inoxydable de haute qualité, chromé
- assise en polyamide renforcé à la fibre de verre, en blanc ou gris anthracite
- assise peut être rabattue vers le haut
- profondeur du siège en position relevée : 66 mm
- ni entretoisements ni fixation visibles en position relevée
- peut être combiné avec dossier 950.51.02090
- charge admissible maximum de 150 kg
- montage au mur par fixations murales spécifiques HEWI
- les bandes et disques d'étanchéité destinés à sceller les points de fixation conformément à la norme DIN 18534 sont inclus dans la livraison

Awards



Couleurs / Surfaces

- | | |
|---|----------------------|
|  | 98 (blanc signalis.) |
|  | 92 (gris anthracite) |