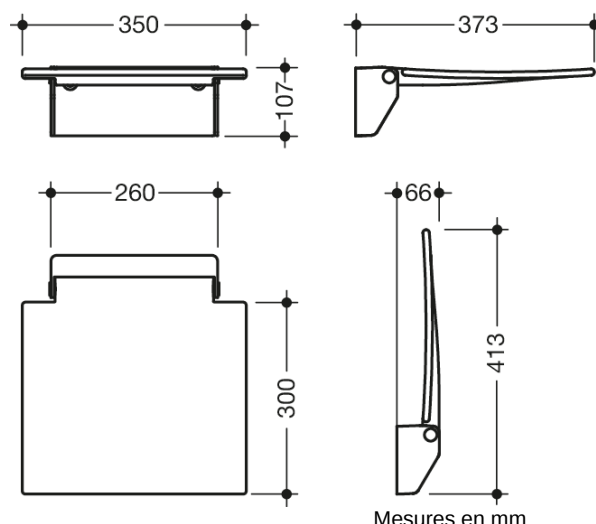


Photo similaire



Propriétés

Siège rabattable portable 350

- construction composée d'une console murale et d'une assise continue
- sert d'assise dans la douche
- utilisation mobile
- pour la modernisation facile et flexible, plaque de montage pré-assemblé existant: 950.51.014..., doivent être commandés séparément
- assemblage sans outil et rapide en localisant simplement le siège
- sécurisé contre le retrait par involontaire vis moletée
- 350 mm de large, 373 mm de profondeur et 107 mm de haut
- console centrale en acier inox de qualité, blanche et revêtue par pulvérisation
- assise en polyamide blanc renforcé à la fibre de verre
- assise peut être rabattue vers le haut
- profondeur du siège en position relevée : 66 mm
- ni entretoisements visibles en position relevée
- charge admissible maximum de 150 kg
- ruban d'étanchéité et des disques d'étanchéité pour sceller les points de fixation conformément à la norme DIN 18534 sont joints à la plaque de montage

Couleurs / Surfaces

98 (blanc signalis.)