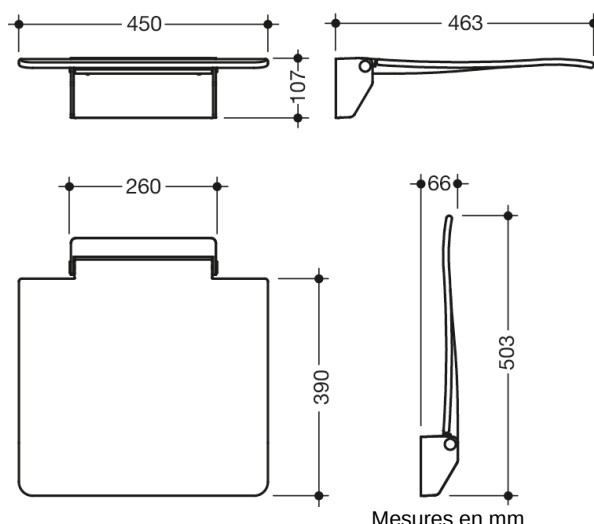


Photo similaire

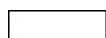



Propriétés

Siège rabattable portable 450

- construction composée d'une console murale et d'une assise continue
- sert d'assise dans la douche
- utilisation mobile
- pour la modernisation facile et flexible, plaque de montage pré-assemblé existant: 950.51.014..., doivent être commandés séparément
- assemblage sans outil et rapide en localisant simplement le siège
- sécurisé contre le retrait par involontaire vis moletée
- 450 mm de large, 463 mm de profondeur et 107 mm de haut
- support mural en acier inoxydable de haute qualité, brossé mat
- assise en polyamide renforcé à la fibre de verre, en blanc ou gris anthracite
- forme ergonomique incurvée de l'assise pour un confort d'assise élevé
- grandes rondeurs sur les bords extérieurs de l'assise
- surface d'assise structurée, anti-dérapante
- assise peut être rabattue vers le haut
- profondeur du siège en position relevée : 66 mm
- ni entretoisements visibles en position relevée
- charge admissible maximum de 150 kg
- ruban d'étanchéité et des disques d'étanchéité pour sceller les points de fixation conformément à la norme DIN 18534 sont joints à la plaque de montage
- répond aux exigences des normes DIN 18040, ÖNORM B1600/1601 et SIA 500

Couleurs / Surfaces

 98 (blanc signalis.)

 92 (gris anthracite)