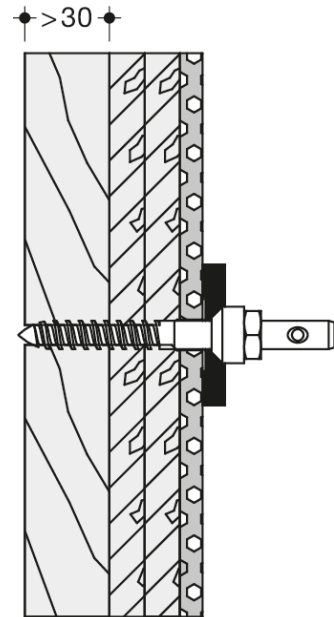


Vergelijkbare afbeelding



Afmetingen in mm

### Eigenschappen

#### Bevestigingswijze

- voor rugsteunen van de series 801 / 805 Classic

Voor bevestiging aan beide zijden van wandsteunen en opklapbare steunen van de series 801 / 805 Classic met bevestiging BM12.2 voor lichtgewicht wanden met steunlaag van multiplex (waterdicht gelijmd. min. 30 mm dikte vereist, bijv. draagstandaards of voorwandinstallatie)

Bestaande uit:

- 2 kopschroeven van roestvrij staal diameter 10 x 95 mm
- 2 centreerhulzen diameter 20/11 x 11,5 mm