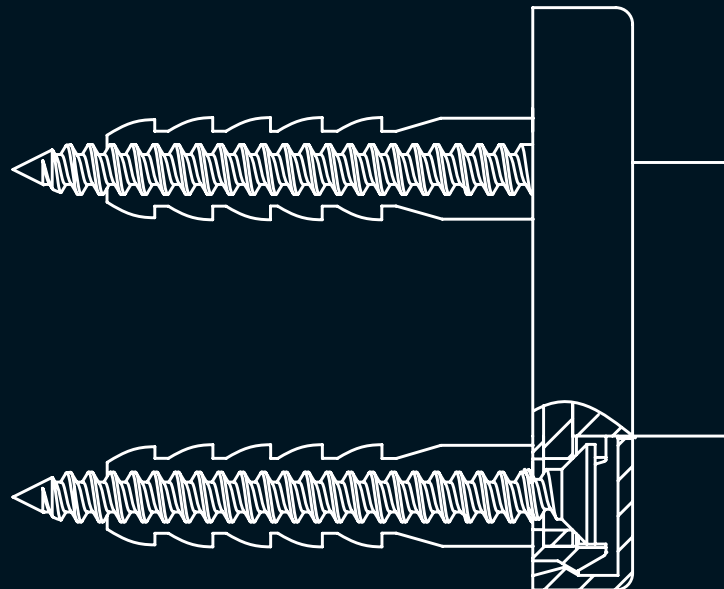


Befestigungen

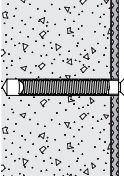
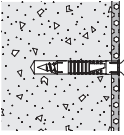
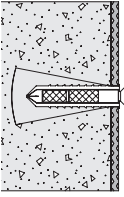
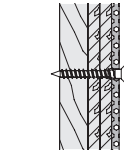
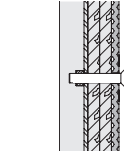
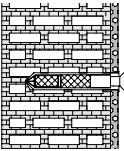
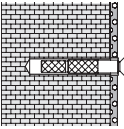
Systeme und Serien

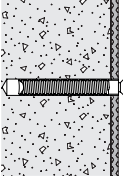
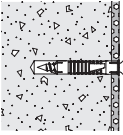
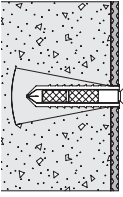
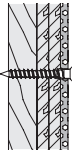
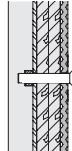
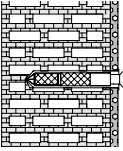
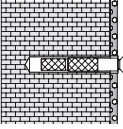
BEFESTIGUNGEN

| | |
|----------------------------------|-----------|
| Stützklappgriffe/Wandstützgriffe | 738 - 740 |
| Klappsitze | 738 - 739 |
| Rückenstützen | 741 - 742 |
| Rosettenbefestigung | 742 - 743 |
| Sonstiges | 743 - 744 |

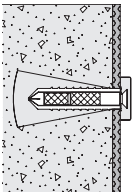
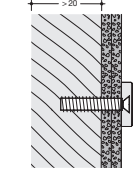
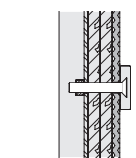
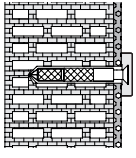
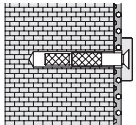


Befestigungen

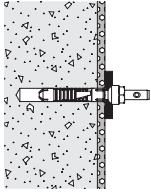
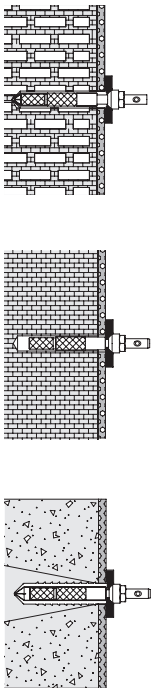
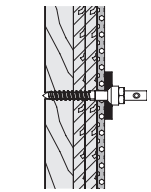
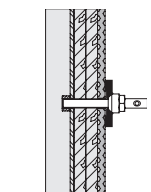
| Befestigungsart für: | Duschspritzschutz, Wandstütz- und Stützklappgriffe 801/805 Classic Klappsitze mobile Klappsitze 950... mobile Stützklappgriffe 950... Stützklappgriffe und Klappsitze System 900 Klappsitze 802 LifeSystem ohne Höhenverstellung | Stützklappgriffe 802 LifeSystem ohne Höhenverstellung |
|---|--|---|
| <p>Zur Befestigung an Wänden aus:</p> | | |
| <p>Beton > C20/C25</p>  <p>Allgemeine bauliche Zulassungsnummer: ETA-11/0493</p> | <p>BM17.2 36,90 86</p> <p>Lieferumfang 2 Edelstahlschrauben M 10 x 30 2 Innengewindehülsen M 10 x 110</p> <p>Zusätzlich Injektionsmörtel (HEWI Bestell-Nr.: 200311) oder bauseits zu stellen Injektionsmörtel HIT-HY200A (Hilti) Auspressgerät HDM (Hilti)</p> | <p>BM17.3 50,30 86</p> <p>Lieferumfang 3 Edelstahlschrauben M10 x 30 3 Innengewindehülsen M10 x 110 3 Scheiben ø 22 x 5</p> <p>Zusätzlich Injektionsmörtel (HEWI Bestell-Nr.: 200311) oder bauseits zu stellen Injektionsmörtel HIT-HY200A (Hilti) Auspressgerät HDM (Hilti)</p> |
| <p>Beton > C20/C25</p>  | <p>BM10.2 19,10 86</p> <p>Lieferumfang 2 Edelstahlsenkkopfschrauben ø 10 x 95 2 Dübel HILTI HUD 14 x 70</p> | <p>BM10.3 27,60 86</p> <p>Lieferumfang 3 Edelstahlsenkkopfschrauben ø 10 x 95 3 Dübel HILTI HUD 14 x 70 3 Scheiben ø 22 x 5</p> |
| <p>Porenbeton (> P2)</p>  | <p>BM11.2 24,10 86</p> <p>Lieferumfang 2 Edelstahlschrauben M10 x 30 2 Siebhülsen HIT-SC 22 x 85 2 Innengewindehülsen HIT-IC</p> <p>Zusätzlich Injektionsmörtel (HEWI Bestell-Nr.: 200266) oder bauseits zu stellen Injektionsmörtel HIT-HY 270 Auspressgerät HDM (Hilti) marktüblicher Hinterschnittbohrer 22/100</p> | <p>BM11.3 34,80 86</p> <p>Lieferumfang 3 Edelstahlschrauben M10 x 30 3 Siebhülsen HIT-SC 22 x 85 3 Innengewindehülse HIT-IC 3 Scheiben ø 22 x 5</p> <p>Zusätzlich Injektionsmörtel (HEWI Bestell-Nr.: 200266) oder bauseits zu stellen Injektionsmörtel HIT-HY 270 Auspressgerät HDM (Hilti) marktüblicher Hinterschnittbohrer 22/100</p> |
| <p>Leichtbauwände mit Hinterlüftung aus Schichtholzplatten (wasserfest verleimt, mind. 30 mm Stärke erforderlich, z.B. Tragänder oder Vorwandinstallation)</p>  | <p>BM12.2 19,10 86</p> <p>Lieferumfang 2 Edelstahlsenkkopfschrauben ø 10 x 95</p> | <p>BM12.3 27,60 86</p> <p>Lieferumfang 3 Edelstahlsenkkopfschrauben ø 10 x 95 3 Scheiben ø 22 x 5</p> |
| <p>Leichtbauwände mit integrierten Stahlplatten, z.B. Tragänder oder Vorwandinstallation</p>  | <p>BM13.2 19,10 86</p> <p>Lieferumfang 2 Edelstahlschrauben M10 x 60</p> | <p>BM13.3 27,60 86</p> <p>Lieferumfang 3 Edelstahlschrauben M10 x 60 3 Scheiben ø 22 x 5</p> |
| <p>Mit Siebhülse ø 18 mm · Hohlblockstein aus Beton · Hochlochziegel · Hohlblöcke aus Leichtbeton · Haufwerksporiger Leichtbeton</p>  <p>Allgemeine bauliche Zulassungsnummer: ETA-13/1036</p> <p>Ohne Siebhülse · Vollziegel · Kalksandlochstein</p>  | <p>BM18.2 24,10 86</p> <p>Lieferumfang 2 Edelstahlschrauben M10 x 30 2 Siebhülsen HIT-SC 18 x 85 2 Innengewindehülsen HIT-IC</p> <p>Zusätzlich Injektionsmörtel (HEWI Bestell-Nr.: 200266) oder bauseits zu stellen Injektionsmörtel HIT-HY 270 Auspressgerät HDM (Hilti)</p> | <p>BM18.3 34,80 86</p> <p>Lieferumfang 3 Edelstahlschrauben M10 x 30 3 Siebhülsen HIT-SC 18 x 85 3 Innengewindehülsen HIT-IC 3 Scheiben ø 22 x 5</p> <p>Zusätzlich Injektionsmörtel (HEWI Bestell-Nr.: 200266) oder bauseits zu stellen Injektionsmörtel HIT-HY 270 Auspressgerät HDM (Hilti)</p> |

| Befestigungsart für: | Stützklappgriffe 950... | Klappsitze 801 Klappsitze 802 LifeSystem mit Höhenverstellung Stützklappgriffe 802 LifeSystem mit Höhenverstellung Höhenverstellbare Platte 950.50.10260 |
|---|---|--|
| <p>Zur Befestigung an Wänden aus:</p> | | |
| <p>Beton > C20/C25</p>  <p>Allgemeine bauliche Zulassungsnummer: ETA-11/0493</p> | <p>BM17.4 46,90 86</p> <p>Lieferumfang 3 Edelstahlschrauben M10 x 30 3 Innengewindehülsen M10 x 110 1 Scheibe ø 22 x 5</p> <p>Zusätzlich Injektionsmörtel (HEWI Bestell-Nr.: 200311) oder bauseits zu stellen Injektionsmörtel HIT-HY200A (Hilti) Auspressgerät HDM (Hilti)</p> | <p>BM27.4 58,60 86</p> <p>Lieferumfang 4 Edelstahlschrauben M10 x 30 4 Innengewindehülsen M10 x 110</p> <p>Zusätzlich Injektionsmörtel (HEWI Bestell-Nr.: 200311) oder bauseits zu stellen Injektionsmörtel HIT-HY200A (Hilti) Auspressgerät HDM (Hilti)</p> |
| <p>Beton > C20/C25</p>  | <p>BM10.4 25,30 86</p> <p>Lieferumfang 3 Edelstahlsenkkopfschrauben ø 10 x 95 3 Dübel HILTI HUD 14 x 70 1 Scheibe ø 22 x 5</p> | <p>BM20.4 37,10 86</p> <p>Lieferumfang 4 Edelstahlsenkkopfschrauben ø 10 x 95 4 Dübel HILTI HUD 14 x 70</p> |
| <p>Porenbeton (> P2)</p>  | <p>BM11.4 32,30 86</p> <p>Lieferumfang 3 Edelstahlschrauben M10 x 30 3 Siebhülsen HIT-SC 22 x 85 3 Innengewindehülsen HIT-IC 1 Scheibe ø 22 x 5</p> <p>Zusätzlich Injektionsmörtel (HEWI Bestell-Nr.: 200266) oder bauseits zu stellen Injektionsmörtel HIT-HY 270 Auspressgerät HDM (Hilti) marktüblicher Hinterschnittbohrer 22/100</p> | <p>BM21.4 47,10 86</p> <p>Lieferumfang 4 Edelstahlschrauben M10 x 30 4 Siebhülsen HIT-SC 22 x 85 4 Innengewindehülsen HIT-IC</p> <p>Zusätzlich Injektionsmörtel (HEWI Bestell-Nr.: 200266) oder bauseits zu stellen Injektionsmörtel HIT-HY 270 Auspressgerät HDM (Hilti) marktüblicher Hinterschnittbohrer 22/100</p> |
|  <p>Leichtbauwände mit Hinterfüterung aus Schichtholzplatten (wasserfest verleimt, mind. 30 mm Stärke erforderlich, z.B. Tragständer oder Vorwandinstallation)</p> | <p>BM12.4 25,30 86</p> <p>Lieferumfang 3 Edelstahlsenkkopfschrauben ø 10 x 95 1 Scheibe ø 22 x 5</p> | <p>BM22.4 37,10 86</p> <p>Lieferumfang 4 Edelstahlsenkkopfschrauben ø 10 x 95</p> |
|  <p>Leichtbauwände mit integrierten Stahlplatten, z.B. Tragständer oder Vorwandinstallation</p> | <p>BM13.4 25,30 86</p> <p>Lieferumfang 3 Edelstahlschrauben M10 x 60 1 Scheibe ø 22 x 5</p> | <p>BM23.4 37,10 86</p> <p>Lieferumfang 4 Edelstahlschrauben M10 x 60</p> |
|  <p>Mit Siebhülse ø 18 mm · Hohlblockstein aus Beton · Hochlochziegel · Hohlblöcke aus Leichtbeton · Haufwerksporiger Leichtbeton</p> <p>Allgemeine bauliche Zulassungsnummer: ETA-13/1036</p>  <p>Ohne Siebhülse · Vollziegel · Kalksandlochstein</p> | <p>BM18.4 32,30 86</p> <p>Lieferumfang 3 Edelstahlschrauben M10 x 30 3 Siebhülsen HIT-SC 18 x 85 3 Innengewindehülsen HIT-IC 1 Scheibe ø 22 x 5</p> <p>Zusätzlich Injektionsmörtel (HEWI Bestell-Nr.: 200266) oder bauseits zu stellen Injektionsmörtel HIT-HY 270 (Hilti)</p> | <p>BM28.4 47,10 86</p> <p>Lieferumfang 4 Edelstahlschrauben M10 x 30 4 Siebhülsen HIT-SC 18 x 85 4 Innengewindehülsen HIT-IC</p> <p>Zusätzlich Injektionsmörtel (HEWI Bestell-Nr.: 200266) oder bauseits zu stellen Injektionsmörtel HIT-HY 270 Auspressgerät HDM (Hilti)</p> |

Befestigungen

| | | |
|---|---|---|
| <p>Befestigungsart für:</p> | <p>Abdecksatz mit Befestigung für: Wandstütz- und Stützklappgriffe 801/805 Classic Duschspritzschutz 801/805 Classic</p> | |
| <p>Zur Befestigung an Wänden aus:</p> | | |
| | | |
|  <p>Porenbeton (> P2)</p> | <p>36359 42,70</p> | <p>Lieferumfang* 2 Edelstahlschrauben 2 Ankerhülsen 2 Siebhülsen, ø 22 mm 2 Kappen 2 Unterteile</p> <p>Zusätzlich Injektionsmörtel (HEWI Bestell-Nr.: 200266) oder bauseits zu stellen Injektionsmörtel HIT-HY 270 Auspressgerät HDM (Hilti) marktüblicher Hinterschnittbohrer 22/100)</p> |
|  <p>Leichtbauwände mit Hinterfüterung aus Schicht-holzplatten (wasserfest verleimt, mind. 30 mm Stärke erforderlich, z.B. Tragständer oder Vorwandinstallation)</p> | <p>36358 46,90</p> | <p>Lieferumfang* 2 Edelstahlschrauben 2 Edelstahl-Rampamuffen 2 Kappen 2 Unterteile</p> |
|  <p>Leichtbauwände mit integrierten Stahlplatten, z.B. Tragständer oder Vorwandinstallation</p> | <p>36357 25,40</p> | <p>Lieferumfang* 2 Edelstahlschrauben 2 Kappen 2 Unterteile</p> |
|  <p>Mit Siebhülse ø 18 mm</p> <ul style="list-style-type: none"> · Hohlblockstein aus Beton · Hochlochziegel · Hohlblöcke aus Leichtbeton · Haufwerksporiger Leichtbeton <p>Allgemeine bauliche Zulassungsnummer: ETA-13/1036</p> <p>Ohne Siebhülse</p> <ul style="list-style-type: none"> · Vollziegel · Kalksandlochstein  | <p>63055 42,70 86</p> | <p>Lieferumfang* 2 Edelstahlschrauben 2 Ankerhülsen 2 Siebhülsen, ø 18 mm 2 Kappen 2 Unterteile</p> <p>Zusätzlich Injektionsmörtel (HEWI Bestell-Nr.: 200266) oder bauseits zu stellen Injektionsmörtel HIT-HY 270 Auspressgerät HDM (Hilti)</p> |

* 2 Kappen aus hochwertigem Polyamid in HEWI Farbe 99 (Reinweiß)
2 Unterteile aus hochwertigem schwarzem Polyamid

| Befestigungsart für: | Rückenstützen 801/805 Classic beidseitig | Rückenstützen 801/805 Classic einseitig |
|--|---|---|
| Zur Befestigung an Wänden aus: | | |
|  <p>Beton > C20/C25</p> <p>Allgemeine bauliche Zulassungsnummer: ETA-11/0493</p> | <p>BM10.2.1 52,70 86</p> <p>Zur Befestigung an Wandstütz- und Stützklappgriffen 801/805 Classic mit Befestigung BM10.2, BM17.2</p> <p>Lieferumfang** 2 Edelstahl-Spezialschrauben $\varnothing 10 \times 95$ 2 Zentrierhülsen $\varnothing 20 / \varnothing 11 \times 11,5$ 2 Dübel HILTI HUD 14 x 70</p> | <p>BM10.2.2 26,50 86</p> <p>Zur Befestigung an Wandstütz- und Stützklappgriffen 801/805 Classic mit Befestigung BM10.2, BM17.2</p> <p>Lieferumfang** 1 Edelstahl-Spezialschrauben $\varnothing 10 \times 95$ 1 Zentrierhülsen $\varnothing 20 / \varnothing 11 \times 11,5$ 1 Dübel HILTI HUD 14 x 70</p> |
|  <p>Mit Siebhülse $\varnothing 18$ mm · Hohlblockstein aus Beton · Hochlochziegel · Hohlblöcke aus Leichtbeton · Haufwerksporiger Leichtbeton</p> <p>Ohne Siebhülse · Vollziegel · Kalksandlochstein</p> <p>Mit Siebhülse $\varnothing 22$ mm · Porenbeton (> P2)</p> | <p>BM11.2.1 61,10 86</p> <p>Zur Befestigung an Wandstütz- und Stützklappgriffen 801/805 Classic mit Befestigung BM11.2, BM18.2</p> <p>Lieferumfang** 2 Edelstahl-Spezialschrauben M10 x 30 2 Zentrierhülsen $\varnothing 20 / \varnothing 11 \times 11,5$</p> | <p>BM11.2.2 30,80 86</p> <p>Zur Befestigung an Wandstütz- und Stützklappgriffen 801/805 Classic mit Befestigung BM11.2, BM18.2</p> <p>Lieferumfang** 1 Edelstahl-Spezialschrauben M10 x 30 1 Zentrierhülsen $\varnothing 20 / \varnothing 11 \times 11,5$</p> |
|  <p>Leichtbauwände mit Hinterfüterung aus Schichtholzplatten (wasserfest verleimt, mind. 30 mm Stärke erforderlich, z.B. Tragständer oder Vorwandinstallation)</p> | <p>BM12.2.1 52,70 86</p> <p>Zur Befestigung Wandstütz- und Stützklappgriffen 801/805 Classic mit Befestigung BM12.2</p> <p>Lieferumfang** 2 Edelstahl-Spezialschrauben $\varnothing 10 \times 95$ 2 Zentrierhülsen $\varnothing 20 / \varnothing 11 \times 11,5$</p> | <p>BM12.2.2 26,50 86</p> <p>Zur Befestigung Wandstütz- und Stützklappgriffen 801/805 Classic mit Befestigung BM12.2</p> <p>Lieferumfang** 1 Edelstahl-Spezialschrauben $\varnothing 10 \times 95$ 1 Zentrierhülsen $\varnothing 20 / \varnothing 11 \times 11,5$</p> |
|  <p>Leichtbauwände mit integrierten Stahlplatten, z.B. Tragständer oder Vorwandinstallation</p> | <p>BM13.2.1 37,10 86</p> <p>Zur Befestigung an Wandstütz- und Stützklappgriffen 801/805 Classic mit Befestigung BM13.2</p> <p>Lieferumfang** 2 Edelstahl-Spezialschrauben M10 x 60 2 Zentrierhülsen $\varnothing 20 / \varnothing 11 \times 11,5$</p> | <p>BM13.2.2 18,80 86</p> <p>Zur Befestigung an Wandstütz- und Stützklappgriffen 801/805 Classic mit Befestigung BM13.2</p> <p>Lieferumfang** 1 Edelstahl-Spezialschrauben M10 x 60 1 Zentrierhülsen $\varnothing 20 / \varnothing 11 \times 11,5$</p> |

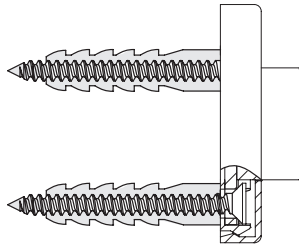
****Bitte beachten:**
 Lieferumfang beinhaltet nur Befestigungsmaterial für Rückenstütze.
 Befestigungsmaterial für Stützklappgriff bitte separat bestellen.

Befestigungen

Bestellnummer EUR PG Beschreibung

200266 105,30 86 Hilti HIT-HY 270 Injektionsmörtel in Folienkartusche
 · zur Ergänzung der Befestigung an Wänden aus:
Allgemeine bauliche Zulassungsnummer: ETA-13/1036
 · Vollziegel, Kalksandlochstein, Hohlblockstein aus Beton, Hochlochziegel, Hohlblöcke aus Leichtbeton, Haufwerksporiger Leichtbeton
Ohne bauliche Zulassung
 · Porenbeton (> P2)
 · zur Ergänzung der Befestigung von Wandstütz- und Stützklappgriffen, Klappsitzen, Duschspritzschutz und Rückenstützen
 · bereitzustellen für die HEWI Befestigungsmaterialien BM11.2, BM11.3, BM18.2, BM18.3, BM21.4, BM28.4, BM41.6, BM48.6, 36359, 62323, 63055, 63056
 · inkl. 2 Lochstein-Mischer, Inhalt 330 ml
Bauseits zu stellen: Auspressgerät HDM (Hilti)

200311 109,70 86 Hilti HIT-HY 200A Injektionsmörtel in Folienkartusche
 · zur Ergänzung der Befestigung an Wänden aus Beton (> C20/C25)
Allgemeine bauliche Zulassungsnummer: ETA-11/0493
 · zur Ergänzung der Befestigung von Wandstütz- und Stützklappgriffen, Klappsitzen und Duschspritzschutz
 · bereitzustellen für die HEWI Befestigungsmaterialien BM17.2, BM17.3, BM17.4, BM27.4
 · inkl. 2 Lochstein-Mischer, Inhalt 330 ml
Bauseits zu stellen: Auspressgerät HDM (Hilti)



HEWI Befestigungsmaterial
 · für Rosettenbefestigung an der Wand

BM210 2,70 86 Stangensystem 801/805 Classic Vorhangstangen 801/805 Classic Lieferumfang pro Rosette
 2 Edelstahlsenkkopfschrauben 6 x 70
 2 Universaldübel 8/40

BM211 3,30 86 Stangensystem 801/805 Classic Lieferumfang pro Rosette
 3 Edelstahlsenkkopfschrauben 6 x 70
 3 Universaldübel 8/40

BM214 14,20 86 Deckenabhängungen 801/805 Classic Lieferumfang pro Rosette
 2 Edelstahlsenkkopfschrauben 6 x 70
 2 Universaldübel 8/40
 1 Stiftschraube M12 x 90

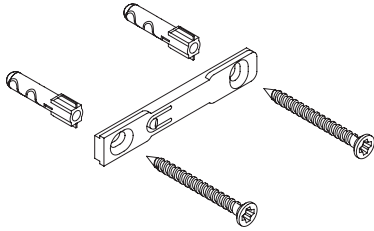
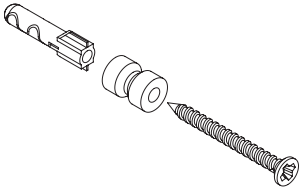
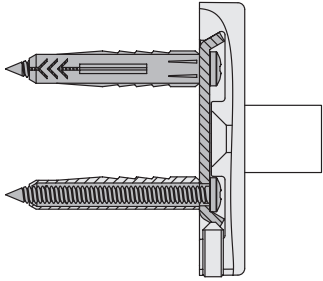
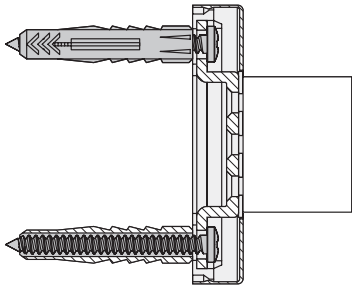
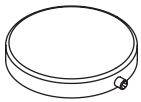
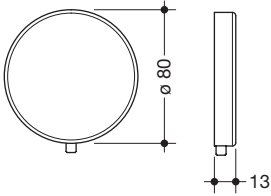
Bei der Montage auf Leichtbauwänden benötigt man eine Hinterfüterung, z. B. Schichtholzplatten, wasserfest verleimt > 20 mm dick.



HEWI Befestigungssatz für Badetuchhalter 477.30... u. Wannengriffe 477.31... ohne Rosetten
 · zur nachträglichen Umrüstung von Badetuchhaltern und Wannengriffen
 · ø 28 mm auf Befestigung mit Rosetten
 · Rosetten ø 60 mm
 · inkl. Befestigungsmaterial, bestehend aus:
 3 Edelstahlsenkkopfschrauben 6 x 70
 3 Universaldübeln 8/40

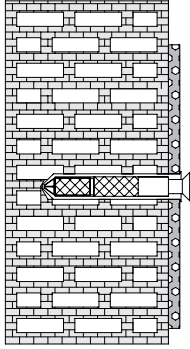
BM1211 20,50 86 · aus hochwertigem Polyamid in 16 HEWI Farben
BM1211B 22,60 86 · aus hochwertigem, mattem Polyamid in 5 HEWI Farben

Bei Bestellung bitte Farbe angeben.

| | Bestellnummer | EUR | PG | Abmessungen in mm / Beschreibung |
|---|-----------------|--------------------|-----------|---|
|  | BM1220 | 9,90 | 86 | <p>Befestigungsmaterial für WC-Papierhalter 162.21.100... und 162.21.200...</p> <p>Lieferumfang 1 Sockel WC-Papierhalter System 162 2 Edelstahlschrauben 4 x 50 2 Universaldübel 6/36 1 Winkelschraubendreher</p> |
|  | BM1221 | 5,00 | 86 | <p>Befestigungsmaterial für Einzelhaken und Reservepapierhalter 162.90.010... und 162.21.300...</p> <p>Lieferumfang 1 Sockel Haken oder Reservepapierhalter System 162 1 Edelstahlschraube 4 x 50 1 Universaldübel 6/36 1 Winkelschraubendreher</p> |
|  | BM1263.2 | 10,00 | 86 | <p>Befestigungsmaterial für Stangensystem 950... · zur Befestigung an der Wand mit Rosetten</p> <p>Lieferumfang für 2 Rosettenbefestigungen 2 Befestigungsbleche Stütze 950 6 x Edelstahlschrauben 5 x 60 6 x Universaldübel 8 x 50 1 Winkelschraubendreher</p> <p>Bei der Montage auf Leichtbauwänden benötigt man eine Hinterfütterung, z.B. Schichtholzplatten, wasserfest verleimt > 20 mm dick.</p> |
|  | BM1265 | auf Anfrage | | <p>Befestigungsmaterial für Stangensystem 900... · zur Befestigung an der Wand mit Rosetten</p> <p>Lieferumfang für 1 Rosette 3 x Spanplattenschrauben HR5 x 60-A2-Torx T25 3 x Dübel 8 x 50</p> <p>Bei der Montage auf Leichtbauwänden benötigt man eine Hinterfütterung, z.B. Schichtholzplatten, wasserfest verleimt > 20 mm dick.</p> |
|  | | | |  <p>HEWI Abdeckrosette für mobile Lösung · zur Abdeckung der HEWI Befestigung BM1263.2 bei Stangensystemen 950... · runde Abdeckrosette, ø 80 mm, 13 mm hoch</p> <p>63086 19,90 86 63157 23,60 86</p> <p>· aus hochwertigem Polyamid in 16 HEWI Farben · hochwertig verchromt</p> |

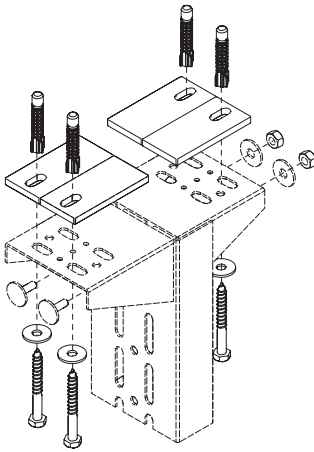
Befestigungen

Bestellnummer EUR PG Beschreibung



BM1288 **21,70** **86** **HEWI Befestigungsmaterial für höhenverstellbare Vorwandinstallationen S 50**
 · für Kalksandlochstein, Hohlblockstein aus Beton, Voll-/Hochlochziegel, Hohlblöcke aus Leichtbeton oder Haufwerksporiger Leichtbeton

Lieferumfang
 2 Edelstahlschrauben M8 x 35
 2 Siebhülsen HIT-SC 18 x 85
 2 Innengewindehülsen HIT-IC



BM1305 **35,90** **86** **HEWI Befestigungsmaterial für höhenverstellbare Vorwandinstallationen S 50**
 · zur Befestigung an Trockenbau Verstärkungsprofilen

Lieferumfang
 12 Sechskantholzschrauben 8 x 70 mm
 12 Dübel MEA ø 10 x 60 mm
 12 Schalldämmelemente S50 Füße
 2 Edelstahlschrauben M8 x 60
 4 Edelstahlschrauben M8 x 55
 18 Edelstahlunterlegscheiben
 8 Unterlegscheiben (Polyamid) ø 23,5 / ø 8,5
 6 Edelmuttern M8



BM1296 **11,50** **86** **HEWI Befestigungsmaterial für Einhebel-Waschtischmischer AQ 800, AQ 800 K, AQ 477/801, AQ 162**
 · für AQ1.12M101..., AQ1...12M102..., AQ1.12M10440, AQ1.12M10540, AQ1...106..., AQ1.12M18... und AQ1...110...



BM1297 **11,50** **86** **HEWI Befestigungsmaterial**
 · für elektronische Waschtischarmaturen



BM1300 **11,50** **86** **HEWI Befestigungsmaterial für Einhebel-Waschtischmischer AQ 100**
 · für AQ1.12M10040 und AQ1.12M10740



BM1302 **11,50** **86** **HEWI Befestigungsmaterial für Einhebel-Waschtischmischer AQ 950**
 · für AQ1.12M103... und AQ1.12M109...