

RUGLEUNING

MOBIELE OPKLAPBARE STEUNEN

NODIG

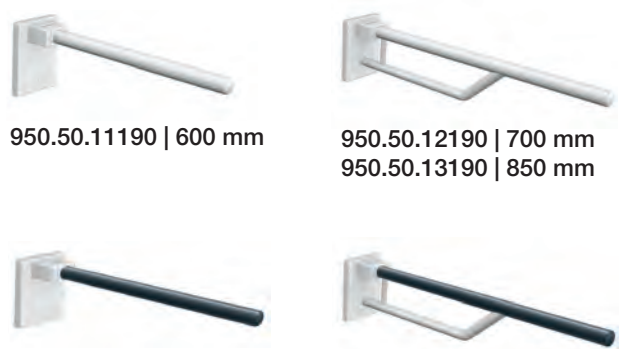
Polyamide




950.51.90090

- asafstand 650-700 mm ter plaatse instelbaar
- 150 mm diep
- rugleuning van glasvezelversterkte polyamide in HEWI kleuren 98 (signaalwit) en 92 (antracietgrijs)
- bevestigingen van metaal, wit poedergecoat

Polyamide CE




950.50.11190 | 600 mm 950.50.12190 | 700 mm
950.50.13190 | 850 mm




950.50.11191 | 600 mm 950.50.12191 | 700 mm
950.50.11199 | 600 mm 950.50.12199 | 700 mm
950.50.13191 | 850 mm 950.50.13199 | 850 mm

Roestvrij staal CE




950.50.611XA | 600 mm 950.50.621XA | 700 mm
950.50.631XA | 850 mm

Chroom CE



950.50.61140 | 600 mm 950.50.62140 | 700 mm
950.50.63140 | 850 mm

WARM TOUCH CE



950.50.11150 | 600 mm 950.50.12150 | 700 mm
950.50.13150 | 850 mm



950.50.014XA CE

- van roestvrij staal, mat geborsteld



950.50.01440 CE

- van roestvrij staal, verchromd

OPTIONEEL
APART OF SET

NODIG VOOR ALLE

OPTIONEEL



950.50.01590

- afdekking voor het bekleden van gemonteerde montageplaat
- van kunststof in de HEWI kleuren 98 (signaalwit), 99 (zuiverwit)

OF



950.50.10090

- bestaat uit montageplaat 950.50.014XA en afdekking 950.50.01590

+

BM17.2

voor bevestiging aan wanden uit beton (> C20/C25)
algemeen bouwkundig registratienummer:
ETA-11/0493

Optioneel:

injectiemortel (HEWI Type-Nr.: 200311)
of ter plaatse te bestellen:
injectiemortel HIT-HY200A van Hilti
mortelspuit HDM van Hilti

BM10.2

voor bevestiging aan wanden uit beton (> C20/C25)

BM11.2

voor bevestiging aan wanden van cellenbeton (> P2)

Optioneel:

injectiemortel (HEWI Type-Nr.: 200266)
conische boor (HEWI Type-Nr.: 171041)
of ter plaatse te bestellen:
injectiemortel HIT-HY 270 van Hilti
mortelspuit HDM van Hilti
conische boor TE-C PB 22/100 van Hilti

OPTIONEEL



950.50.015XA

- frontplaat van hoogwaardig roestvrij staal, mat geborsteld
- frame van de afdekking van polyamide in HEWI kleuren 90 (diepzwart), 92 (antracietgrijs), 98 (signaalwit), 99 (zuiverwit)

OF



950.50.100XA

- bestaat uit montageplaat 950.50.014XA en afdekking 950.50.015XA

+

BM12.2

voor bevestiging aan lichtbouw wanden met frame van multiplex platen (waterbestendig verlijmd, ten minste 30 mm sterkte vereist, b.v. draagconstructie of voorwandinstallatie)

BM13.2

voor bevestiging aan lichtbouw wanden met geïntegreerde staalplaten (b.v. draagconstructie of voorwandinstallatie)

OPTIONEEL



950.50.01540

- afdekking voor het bekleden van gemonteerde montageplaat
- frontplaat van roestvrij staal, glanzend gepolijst
- frame van de afdekking van polyamide in HEWI kleur 98 (signaalwit)

OF



950.50.10040

- bestaat uit montageplaat 950.50.01440 en afdekking 950.50.01540

+

BM18.2

voor bevestiging aan wanden uit:

- massieve baksteen
- geperforeerde kalkzandsteen
- holle bloksteen van beton
- geperforeerde baksteen
- holle blokken van licht beton
- poreus licht beton

algemeen bouwkundig registratienummer:
ETA-13/1036

Optioneel:

injectiemortel (HEWI Type-Nr.: 200266)
of ter plaatse te bestellen:
injectiemortel HIT-HY 270 van Hilti
mortelspuit HDM van Hilti