

ERFORDERLICH FÜR HÖHENVERSTELLBARE PLATTE

HÖHENVERSTELLBARE PLATTE

BM27.4

Zur Befestigung an Wänden aus Beton (> C20/C25)
Allgemeine bauliche Zulassungsnummer: ETA-11/0493

Zusätzlich bereitzustellen:

Injektionsmörtel (HEWI Bestell-Nr.: 200311)

oder bauseits zu bestellen:

Injektionsmörtel HIT-HY200A (Hilti)

Auspressgerät HDM (Hilti)

BM20.4

Zur Befestigung an Wänden aus Beton (> C20/C25)

BM21.4

Zur Befestigung an Wänden aus
Porenbeton (> P2)

Zusätzlich bereitzustellen:

Injektionsmörtel (HEWI Bestell-Nr.: 200266),

Konusbohrer (HEWI Bestell-Nr.: 171041)

oder bauseits zu bestellen:

Injektionsmörtel HIT-HY 270 (Hilti)

Auspressgerät HDM (Hilti)

Konusbohrer TE-C PB 22/100 (Hilti)

BM22.4

Zur Befestigung an Leichtbauwänden mit Hinterfüterung aus
Schichtholzplatten (wasserfest verleimt, mind. 30 mm Stärke
erforderlich, z. B. Tragständer oder Vorwandinstallation)

BM23.4

Zur Befestigung an Leichtbauwänden mit integrierten Stahlplatten,
z. B. Tragständer oder Vorwandinstallation

BM28.4

Zur Befestigung an Wänden:

Mit Siebhülse ø 18 mm

· Hohlblockstein aus Beton

· Hochlochziegel

· Hohlblöcke aus Leichtbeton

· Haufwerksporiger Leichtbeton

Allgemeine bauliche Zulassungsnummer: ETA-13/1036

Ohne Siebhülse

· Vollziegel

· Kalksandlochstein

Allgemeine bauliche Zulassungsnummer: ETA-13/1036

Zusätzlich bereitzustellen:

Injektionsmörtel (HEWI Bestell-Nr.: 200266)

oder bauseits zu bestellen:

Injektionsmörtel HIT-HY 270 (Hilti)

Auspressgerät HDM (Hilti)

CE



+

950.50.10260

- Höhenverstellung, um die benötigte Stützhöhe auf den Nutzer anpassen zu können
- aus Aluminium pulverbeschichtet in den HEWI Farben DX (Signalweiß matt) und FV (Reinweiß matt)

+

+

CE



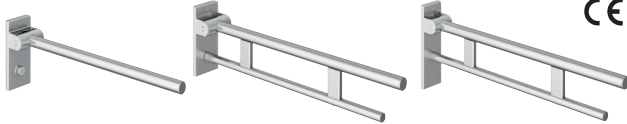
+

950.50.10260

- Höhenverstellung, um die benötigte Stützhöhe auf den Nutzer anpassen zu können
- aus Aluminium pulverbeschichtet in HEWI Farbe DX (Signalweiß matt)

STÜTZKLAPPGRIFFE

OPTIONAL AUFRÜSTPRODUKTE



900.50... | Mono, Design A und B
 · Edelstahl, wahlweise matt geschliffen, verchromt oder pulverbeschichtet in 3 Farben: DX, SC oder DC
 · 600 mm Ausladung

900.50... | Duo, Design A und B
 · dito, 600, 700, 750, 850, 900 mm Ausladung

900.50.400... | Mono, Design A, mobil
 · dito, 600 mm Ausladung

900.50.4... | Duo, Design A, mobil
 · dito, 600, 700, 750, 850, 900 mm Ausladung



801.50...
 · aus Polyamid in 14 HEWI Farben, in 5 matten HEWI Farben oder aus antimikrobiell wirksamem Mikrosilber, in HEWI Farbe 98 (Signalweiß)
 · 600, 700, 750, 850, 900 mm Ausladung

801.50... | mobil
 · aus Polyamid in 14 HEWI Farben, in 5 matten HEWI Farben oder aus antimikrobiell wirksamem Mikrosilber, in HEWI Farbe 98 (Signalweiß)
 · 600, 700, 750, 850, 900 mm Ausladung

für Polyamid glanz und Edition matt


801.50.011
801.50B011
 · Aufrüstsatz WC-Papierhalter

801.50.060, 801.50B060
 · Aufrüstsatz WC-Spülauslösung (Funk)

für active+

⊕ **801.50D011**
 · WC-Papierhalter

⊕ **801.50D060**
 · WC-Spülauslösung (Funk)



802.50.4... | Basic
 · Ausleger aus Aluminium, pulverbeschichtet in den HEWI Farben Signalweiß glänzend oder Anthrazit glänzend, Griffpad aus Kunststoff Signalweiß matt oder Anthrazit matt
 · 600, 700, 750, 850, 900 mm Ausladung

802.50.4... | Premium
 · Ausleger aus Aluminium, pulverbeschichtet in den HEWI Farben Signalweiß glänzend oder Anthrazit glänzend, Griffpad aus Kunststoff Signalweiß matt oder Anthrazit matt
 · 600, 700, 750, 850, 900 mm Ausladung

für Basic und Premium

802.50.01160
 · Aufrüstsatz WC-Papierhalter

802.50.06260
 · Aufrüstsatz WC-Spülauslösung (Funk), links

802.50.06360
 · Aufrüstsatz WC-Spülauslösung (Funk), rechts

ab einer Länge von 700 mm:

802.50.021XA, 802.50.022XA, 802.50.023XA, 802.50.024XA, 802.50.024XA, 802.50.027XA
 · Bodenstütze

802.50.01360
 · Aufrüstsatz Ablage

802.50.01260
 · Aufrüstsatz Gehhilfenhalter

HEWI Pulverbeschichtung

- ...60 DX Weiß tiefmatt
- ...60 SC Dunkelgrau Perlglimmer tiefmatt
- ...60 DC Schwarz tiefmatt