

Détails techniques

- diamètre extérieur de la charnière 21 mm
- armature en acier inoxydable
- élément cylindrique fermé
- hauteur de la charnière 100/160 mm
- **axe en acier spécial** - inoxydable
- diamètre d'axe de 9 mm avec blocage anti-torsion
- **paliers en nylon sans entretien**
- prémontés en fonction de la version
- réversibles

Liaison avec le dormant

- dormant en bois, métal, aluminium - sous-construction VX..., VZX...

Pour utilisation sur

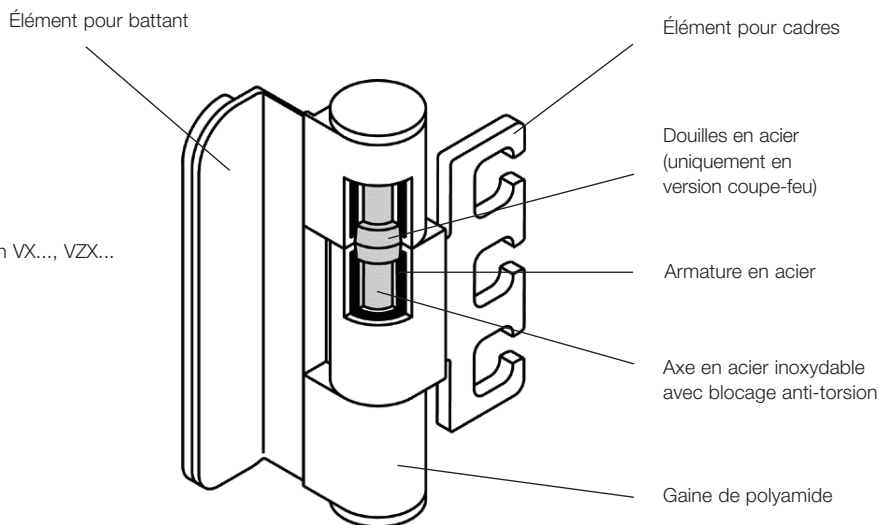
- huisserie en bois, métal et aluminium
- portes en bois
- portes coupe-feu

Force portante

- pour hauteur de charnière 100 mm - jusqu'à 100 kg
- pour hauteur de charnière 160 mm - jusqu'à 180 kg

Fixation

- vis recommandées ø 6 x 50 mm



Système de références

Désignation	Système de références types
Lettre code p. les charnières HEWI	B
Type de porte	8 - à recouvrement 9 - à fleur
Logement de la charnière dans la porte	1 - montage par fraisage 5 - rapportée
Logement de la charnière dans le dormant	05 - rapportée 07 - sous-construction - VX (3D)
Hauteur hors tout	160 - 160 mm 100 - 100 mm 75 - 75 mm 50 - 52 mm
Version de charnière	FS - coupe feu L - DIN gauche R - DIN droite LK - paumelle DIN gauche LF - paumelle à ressort (à visser) DIN gauche RK - paumelle DIN droite RF - paumelle à ressort (à visser) DIN droite