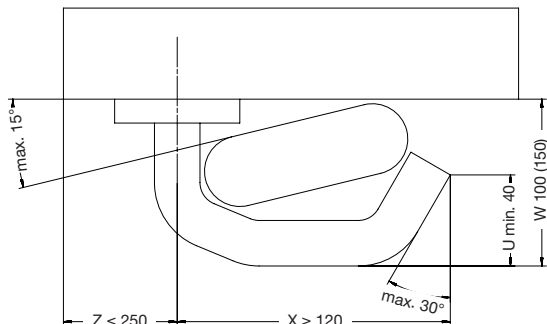


MASSANFORDERUNG



Legende

- U** Mindestmaß des rückläufigen Drückereendes
- W** maximaler Überstand
- X** Mindestlänge
- Z** Abstand von der Stirnkante der Tür

TÜRBSCHLÄGE UND DRÜCKERGRIFF

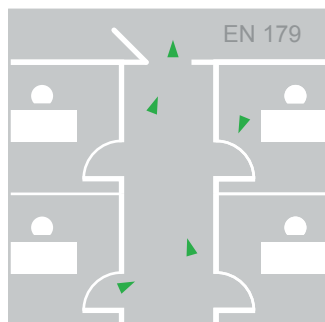
Notausgangverschluss | Allgemeines

Für einen funktionsfähigen zertifizierten Notausgangverschluss sind nicht nur die entsprechenden Türbeschläge oder Drückergriffe erforderlich, sondern auch ein Schloss mit Schließblech! Einige Kriterien, die die Türbeschläge erfüllen müssen, sind unten aufgeführt. Nach Bauart unterscheidet die Norm noch ein- und zwei-flügelige Notausgangverschlüsse, so dass dann weitere Bauteile zum Notausgangverschluss gehören. Der Notausgangverschluss soll im Gefahrenfall mit nur einer Handbewegung ein möglichst schnelles Verlassen des Raumes durch die Notausgangstür ermöglichen. Unabhängig davon, ob die Tür verriegelt ist oder nur die Falle die Tür verschließt.

Die Norm findet Anwendung an Notausgängen, an denen nicht mit Panik-situationen zu rechnen ist. Die Menschen im Gebäude sind mit den Ausgängen und deren Beschlägen vertraut.

Notausgangverschluss Typ A

Zur Erfüllung der Anforderungen der DIN EN 179 dürfen Türbeschläge nur mit gemeinsam geprüften und zertifizierten Schlössern eingesetzt werden. Die Türbeschläge der R- und H-Technik wurden mit zahlreichen Schlossherstellern zertifiziert und mit einer CE-Konformitätskennzeichnung versehen.



SYSTEM 111 POLYAMID | EDITION MATT



Modell 111...
Seiten 14, 20



Modell 111.23...
Seiten 16, 22



Modell 114.23GK...
Seiten 18, 23



Modell 115.23R
Seite 19



SYSTEM 162 POLYAMID | EDITION MATT



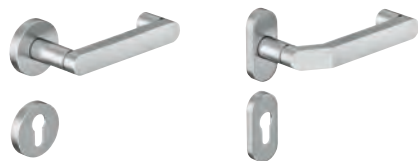
Modell 165.21P..
Seiten 46, 50



Modell 166.21P..
Seiten 47, 51



SERIE 270 EDELSTAHL



Modell 272X...
Seite 94



Modell 273X...
Seite 96



SYSTEM 111 EDELSTAHL



Modell 111X...
Seite 32



Modell 112X
Seite 34



Modell 113X...
Seite 36



SYSTEM 162 EDELSTAHL



Modell 165X...
Seite 62



Modell 166X...
Seite 63



SERIE 170 EDELSTAHL



Modell 173X
Seite 106



Modell 174X
Seite 107



AUSZUG AUS DIN EN 179

1	Nutzungskategorie	3 = hohe Nutzung
2	Dauerfunktionstüchtigkeit	6 = 100.000 Prüfzyklen 7 = 200.000 Prüfzyklen
3	Türmasse	5 = ≤ 100 kg 6 = ≤ 200 kg 7 = > 200 kg
4	Einsatz in Rauch- und Feuerschutztüren	0 = nicht für die Verwendung an Feuer-/Rauchschutztüren zugelassen A = geeignet für die Verwendung an Rauchschutztüren auf der Grundlage der Anforderungen nach B.1 B = geeignet f. die Verwendung an Feuer-/Rauchschutztüren auf der Grundlage einer Prüfung nach EN 1634-1
5	Sicherheit von Personen	1 = höchste Klasse
6	Korrosionsverhalten	3 = 96h DIN EN 1670 4 = 240h DIN EN 1670
7	Einbruchschutz	2 = 1000 N 3 = 2000 N 4 = 3000 N 5 = 5000 N
8	Überstand Beschlag	1 ≤ 150 mm 2 ≤ 100 mm
9	Betätigungsart	A = Drückerbetätigung B = Stoßplattenbetätigung

HEWI zertifizierte Notausgangsbeschläge sind mit folgendem Symbol gekennzeichnet:



Notausgangsverschluss nach dieser Norm Typ B

HEWI Drückergriffe aus Edelstahl sind nach Norm DIN EN 179 in die Kategorie Notausgangsverschluss TYP B eingestuft.

HEWI Drückergriffe sind geprüft und zertifiziert.

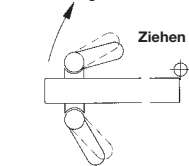
Für die Kombinationen mit Schloss- und Schließblechserien sind folgende Drückergriffe zugelassen:



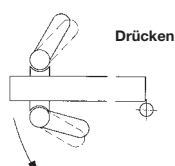
162XADG...6...

Für einen funktionsfähigen zertifizierten Notausgangsverschluss sind nicht nur die entsprechenden Drückergriffe erforderlich, sondern auch ein Schloss mit Schließblech sowie je nach Notausgangstür oder -verschluss weitere Bauteile/Zubehörteile.

DIN Richtung der Tür



DIN links



DIN rechts