

Technische Einzelheiten

- Bandaußendurchmesser 21 mm
- korrosionsgeschützte Stahleinlage
- geschlossene Bandrolle
- Bandhöhe 100/160 mm
- **Achse aus Edelstahl** - rostfrei
- Achsdurchmesser 9 mm mit Verdrehssicherung
- **wartungsfreie Polyamidlager**
- je nach Ausführung vormontiert
- rechts/links einsetzbar

Zargenanbindung

- Holz-, Stahl-, Aluminiumzargen - Aufnahmeelement VX..., VZX...

Einsetzbarkeit

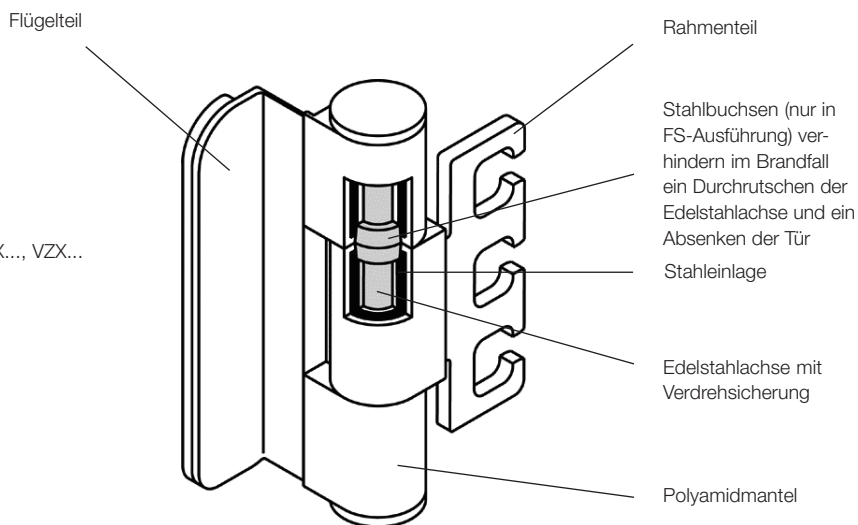
- Holz-, Stahl- und Aluminiumzargen
- Holztüren
- FH-Holztüren

Tragfähigkeit

- bei Bandhöhe 100 mm - bis 100 kg
- bei Bandhöhe 160 mm - bis 180 kg

Befestigung

- empfohlene Senkholzschrauben $\varnothing 6 \times 50$ mm



Nummernsystematik

Kennzeichnet	Arten
Kennbuchstabe für HEWI Bänder	B
Türenart	8 - gefälzt 9 - ungefälzt
Bandaufnahme in der Tür	1 - eingefräst 5 - aufgeschraubt
Bandaufnahme in der Zarge	05 - aufgeschraubt 07 - Aufnahmeelement - VX (3D)
Bauhöhe	160 - 160 mm 100 - 100 mm 75 - 75 mm 50 - 52 mm
Bandausführung	FS - Feuerschutz L - DIN links R - DIN rechts LK - Aufschraubband DIN links LF - Feder (Aufschraub)band DIN links RK - Aufschraubband DIN rechts RF - Feder (Aufschraub)band DIN rechts