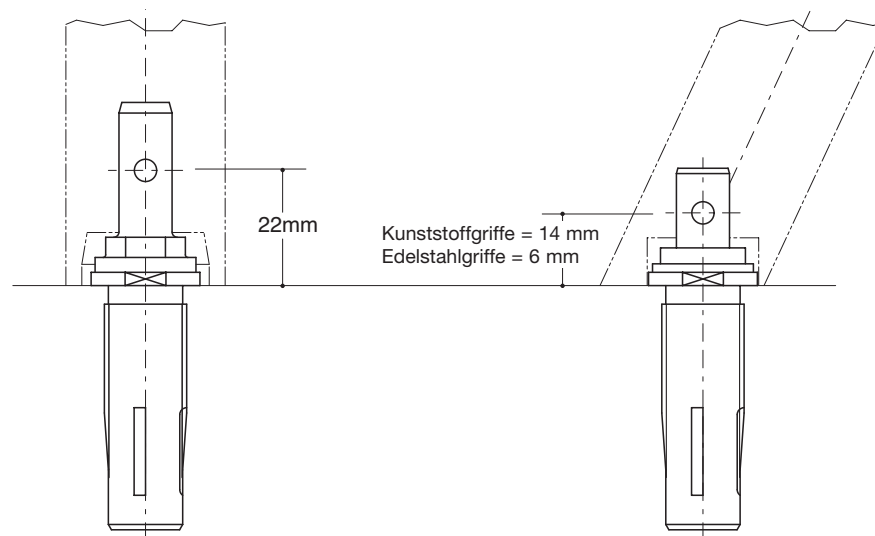


Information zu:

Stoßgriffen mit schrägen Stützen.
Beispiel BA5.1 (Standard) zu
BA5.1R (schräge Stützen).



Achtung:

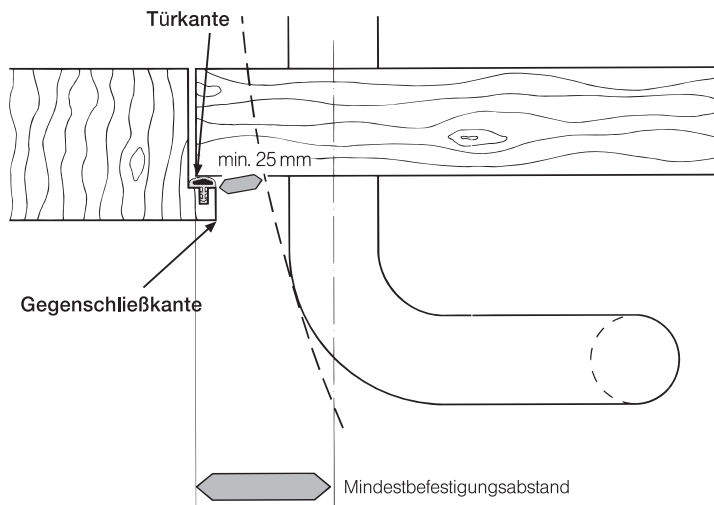
Bei Griffen mit schrägen Stützen ist das Platzangebot im Bereich der Befestigung wesentlich geringer. Die Verstiftungsbohrung bei Griffen mit schrägen Stützen liegt bei Kunststoffgriffen bei 14 mm, bei Edelstahlgriffen bei 6 mm.

Die Verstiftungsbohrung bei Griffen mit Standardstützen liegt bei 22 mm.

Somit wird eine kürzere Spezialschraube benötigt.

Unterscheidungsmerkmal in den Artikelnummern der Befestigungsarten ist das „R“.

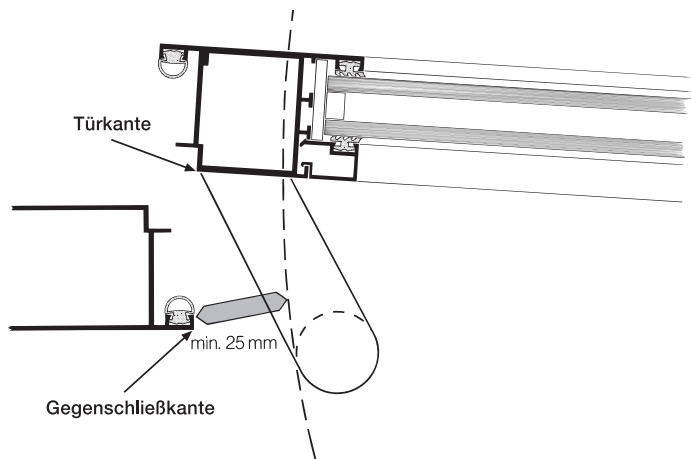
Daher muss bei der Bestellung der Zusatz „R“ angegeben werden, z. B. BA5.1R.



Sicherheitsabstand zur Gegenschließkante gemäß DGUV (Deutsche Gesetzliche Unfallversicherung)

Um Verletzungen der Hand beim Öffnen oder Schließen der Tür zu vermeiden, ist ein Sicherheitsabstand zwischen Griff (in Greifhöhe) und Tür-/Schließkante (an der Zarge) von mindestens 25 mm erforderlich (DGUV Richtlinie). Der für jeden Griff angegebene Mindestbefestigungsabstand zwischen Gegenschließkante und Griffbohrung gewährleistet die Einhaltung dieses Sicherheitsabstandes gemäß Unfallverhütungsvorschrift für Schulen GUV - V S 1 sowie Richtlinien für Kindergärten - Bau und Ausrüstung GUV - SR 2002 und DGUV 102-002.

→ siehe Tabelle nächste Seite und Produktbeschreibungen

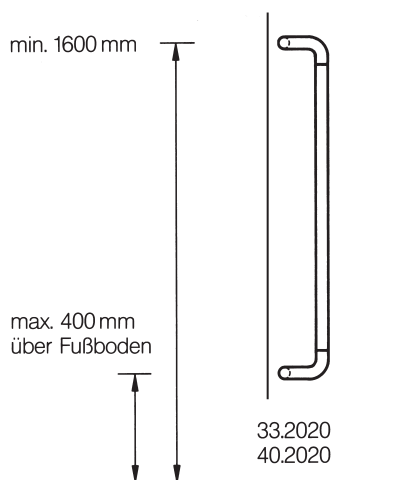


Besonders geeignet für Rahmentüren

Eine Auswahl von HEWI Griffen bietet den Sicherheitsabstand von 25 mm zur Gegenschließkante gemäß DGUV, auch dann, wenn sie bündig oder nur mit geringem Abstand zur Tür-/Schließkante befestigt werden. Diese Griffe sind für die Anwendung in öffentlichen Gebäuden empfohlen.

Gewährleisten Sicherheitsabstand zur Gegenschließkante von min. 25 mm lichter Weite gemäß Unfallverhütungsvorschrift für Schulen GUV - V S 1 sowie Richtlinien für Kindergärten - Bau und Ausrüstung GUV - SR 2002 und DGUV 102-002.

→ siehe Tabelle nächste Seite und Produktbeschreibungen



Reduzierter Mindestbefestigungsabstand

Wenn die Befestigungspunkte für die abgebildeten Griff-Formen außerhalb der üblichen Greifhöhen liegen, können die angegebenen Mindestbefestigungsabstände weiter unterschritten werden.

→ siehe Tabelle nächste Seite und Produktbeschreibungen

**Mindestbefestigungsabstand
(minimale Bohrmaße)
für Griffe**



| Mindestbefestigungsabstand (Schließkante – Griffbohrung) | Standard (mm) | mit BA 5.0... (mm) |
|---------------------------------------------------------------------|-----------------------------------------------------------|-------------------------------|
| 33.2010, 33.2010B | 49 | 20 |
| 33.2020 | 44 | 20 |
| 33.2023 | 44 | |
| 33.2070, 33.2070S | 49 | 20 |
| 33.2070S, 33.2070BS | Griffmontage bündig zur Tür-/Schließkante möglich (24 mm) | |
| 40.2010, 40.2010R | 55 | 24 |
| 40.2020 | 48 | 22 |
| 40.2023 | 48 | |
| 550.300GKWL, 550.30BGKWL | 43 | 20 |
| 550.33GKLT, 550.33BGKLT | 44 | 20 |
| 550.33GKRLT | 36 | 20 |
| 550.33GKWL | 44 | 20 |
| 550.33KSLT, 550.33BKSLT | 54 | 22 |
| 550.33LT, 550.33BLT | 49 | 20 |
| 550.40GKLT | 47 | 22 |
| 550.40KSLT | 54 | 20 |
| 550GKLT, 550.30BGKLT, 550.250GKLT | 44 | 20 |
| 550KRLT | 63 | 31 |
| 550LT, 550.250LT | 48 | 20 |
| Polyamid | | |
| 111XA.25...G1 | 43 | |
| 111XA.25...G2, ...G3, ...G4 | 36 | |
| 111XA.30...G1 | 46 | |
| 111XA.30...G3, ...G4 | 39 | |
| 160XA.2500G6 | 39 | |
| 160XA.3000G6 | 46 | |
| 160XA.3000G7 | Griffmontage bündig zur Tür-/Schließkante möglich (22 mm) | |
| Edelstahl | | |