

Technische bijzonderheden

- buitendiameter scharnier 21 mm
- R.V.S. staalkern
- gesloten scharniercilinder
- scharnierhoogte 100/160 mm
- **kern van roestvrij staal** - roestvrij
- kerndiameter 9 mm met torsiebeveiliging
- **onderhoudsvrije polyamidelagers**
- afhankelijk van de uitvoering vooraf gemonteerd
- rechts/links te gebruiken

Kozijnkoppeling

- houten-, stalen-, aluminiumkozijnen - opname-element VX..., VZX...

Inzetbaarheid

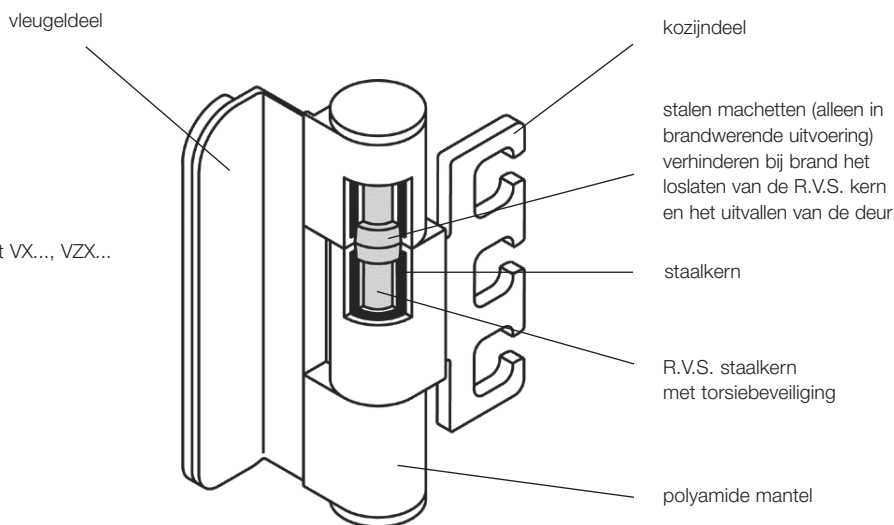
- houten-, stalen- en aluminiumkozijnen
- houten deuren
- brandwerende houten deuren

Maximale belasting

- bij scharnierhoogte 100 mm - tot 100 kg
- bij scharnierhoogte 160 mm - tot 180 kg

Bevestiging

- aanbevolen schroeven $\varnothing 6 \times 50$ mm



Nummersystematiek

Kenmerk	Soorten
Letteraanduiding voor scharnieren	B
Deurtype	8 - ingefreesd 9 - vastgeschroefd
Scharnierbevestiging in de deur	1 - ingefreesd 5 - vastgeschroefd
Scharnierbevestiging in het kozijn	05 - vastgeschroefd 07 - opname-element - VX (3D)
Hoogte	160 - 160 mm 100 - 100 mm 75 - 75 mm 50 - 52 mm
Scharnieruitvoering	FS - brandwerend L - DIN links R - DIN rechts LK - opschroefpaumelle DIN links LF - veer (opschroef) paumelle DIN links RK - opschroefpaumelle DIN rechts RF - veer (opschroef) paumelle DIN rechts