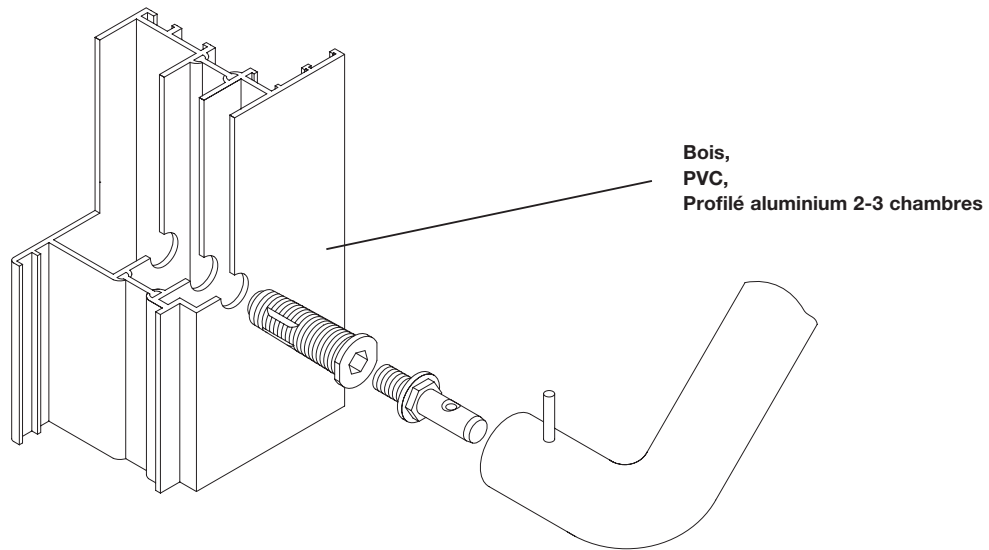
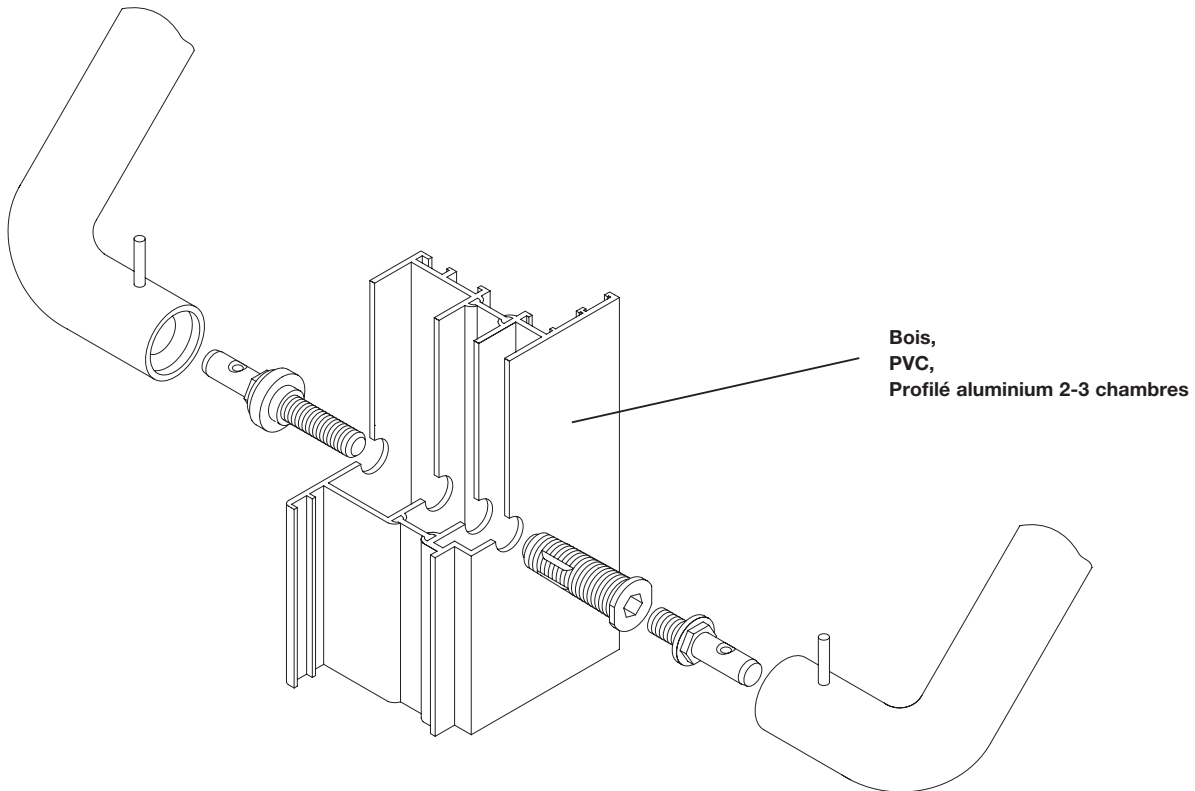


Fixation simple face



Fixation double face



Information technique pour :**Poignées et fixations**

Le mode de fixation est adapté à tout type de porte : bois, PVC, alu ou métal.

La douille BA5.1 est la base des fixations.

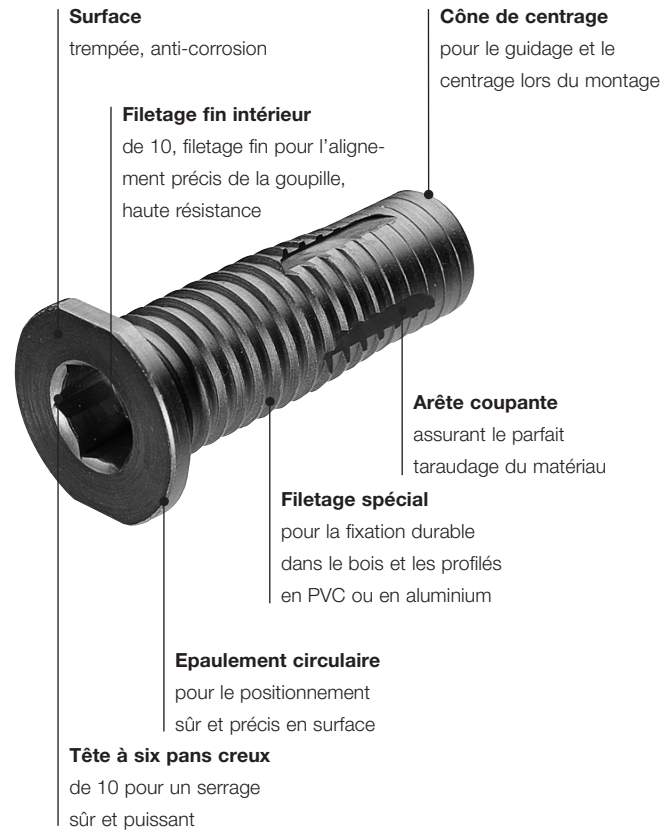
Les avantages

- une fixation pour 3 matériaux (bois (âme pleine), PVC, métal)
- réduction des stocks grâce à l'utilisation d'un grand nombre de pièces communes
- montage simple et rapide
- plus que des parties femelles
- système modulaire
- grande résistance (charge alternante de 100 kg pour le bois et l'aluminium, charge alternante de 50 kg pour le PVC)
- pas de déformation (bosses) des profilés
- emballage par 1, 2 ou 10 pièces selon souhait

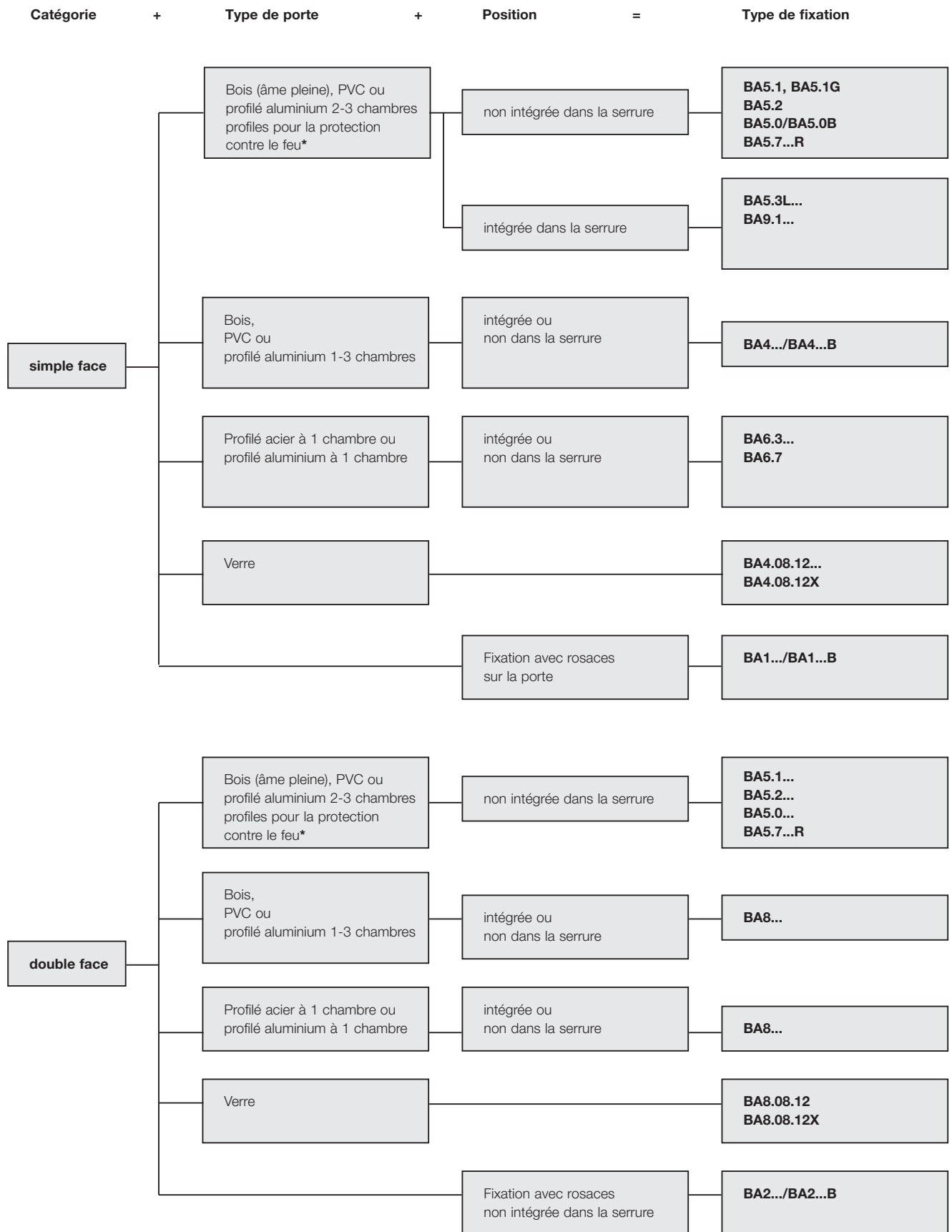
La pièce maîtresse de la fixation

La douille de montage en acier à surface trempée constitue la pièce maîtresse de la fixation BA5.1.

Avec son filetage spécial, elle se fixe parfaitement et durablement dans le bois (âme pleine), le PVC, l'acier et les profilés en aluminium. Elle est utilisable dans 90 pour cent des cas.

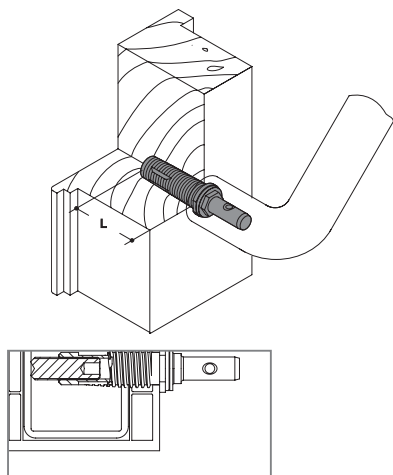
Pièce maîtresse

Affectation des types de fixation aux poignées	Type de fixation	A préciser						
		Poignées de tirage avec supports droits	Poignées de tirage avec supports oblique	Couleur/ Surfaces nécessaire	Epaisseur de porte nécessaire	Alésage dans la porte	pour poignées en polyamide	pour poignées en acier inoxydable
simple face	BA5.1, BA5.1G	X				14	X	X
	BA5.1R, BA5.1GR		X			14	X	
	BA5.2	X				14	X	X
	BA5.2R		X			14	X	
	BA5.3L...	X				14	X	X
	BA5.3L...R		X			14	X	
	BA5.0/BA5.0B	X		X		14	X	
	BA5.7.1R, BA5.7.2R, BA5.7.3L...R		X			12		X
	BA6.3...					8/M8	X	X
	BA6.3...R		X			8/M8	X	
	BA6.7	X				14	X	X
	BA6.7R		X			14	X	
	BA9.1...	X				14	X	X
	BA4.08.12 (verre)	X				18	X	
	BA4.08.12X.. (verre)	X				14		X
	BA4...	X		X	X	12	X	X
	BA4...R		X	X	X	12	X	
	BA1...	X		X			X	
	double face	BA5.1...	X			X	14	X
BA5.1...R			X		X	14	X	
BA5.2...		X			X	14	X	X
BA5.2...R			X		X	14	X	
BA5.0...		X		X	X	14	X	
BA5.7...R			X			12		X
BA8.08.12 (verre)		X				18	X	
BA8.08.12X.. (verre)		X				14		X
BA8...		X			X	12	X	X
BA2...		X		X			X	



* Profiles pour la protection contre le feu en acier, acier inoxydable ou aluminium. Veuillez respecter les consignes de protection contre le feu d'après la norme européenne et allemande.
Hotline +33 4.72.83.09.09 ou contact@hewi.fr

→ Solution de rénovation HEWI pour poignées inox



BA5.1
BA5.1R
BA5.1G

BA5.1GR

BA5.2
BA5.2R

Type de fixation HEWI 5.1.../5.2...

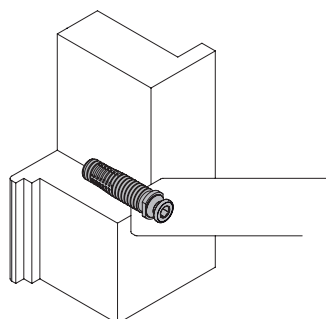
- fixation simple face pour porte en bois (âme pleine), PVC et profilé aluminium 2-3 chambres, profils de protection incendie en métal, acier inoxydable ou aluminium
- alésage dans la porte \varnothing 14 mm

- mesure L= 46 mm, épaisseur de porte à 50 mm
- idem, pour **poignées de tirage 33.2070S/33.2070BS**
- idem, comprenant une tige filetée avec anneau coupant, également utilisable pour les profils à 1 chambre (voir detail)
- idem, pour **poignées de tirage 33.2070S/33.2070BS**

- mesure L= 32,5 mm, épaisseur de porte 40-50 mm
- idem, pour **poignées de tirage 33.2070S/33.2070BS**

Outils de montage

- clés à oeil de 13 et de 19
- clé 6 pans de 10 et de 6 (pour ...R)



BA5.7.1R

BA5.7.2R

Type de fixation HEWI 5.7...

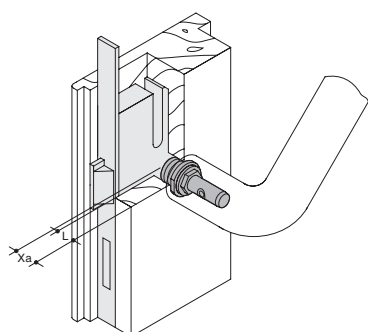
- fixation simple face pour porte en bois (âme pleine), PVC et profilé aluminium 2-3 chambres, profils de protection incendie en métal, acier inoxydable ou aluminium
- alésage dans la porte \varnothing 12 mm

- mesure L= 46 mm, épaisseur de porte à 50 mm, pour **poignée de tirage 160X3000G7**

- mesure L= 32,5 mm, épaisseur d. porte 40 - 50 mm, pour **poignée de tirage 160X3000G7**

Outils de montage

- clés à oeil de 13
- clé 6 pans de 6 et de 8



BA5.3L16
à
BA5.3L31
BA5.3L...R

BA5.7.3L...R

Type de fixation HEWI 5.3L... / 5.7.3L...

- fixation simple face pour porte en bois (âme pleine), PVC et profilé aluminium 2-3 chambres, profils de protection incendie en métal, acier inoxydable ou aluminium intégrée dans la serrure
- alésage dans la porte \varnothing 14 mm

- cote L= 16 mm, mesure Xa min. 18 mm, alésage dans la porte \varnothing 14 mm

- cote L= 31 mm, mesure Xa min. 33 mm, alésage dans la porte \varnothing 14 mm

- idem, pour **poignées de tirage 33.2070S/33.2070BS**

Outils de montage

- clés à oeil de 13 et de 19
- clé 6 pans de 10 et de 6 (pour ...R)

- cote L= 16 mm, mesure Xa min. 18 mm, alésage dans la porte \varnothing 12 mm

- cote L= 31 mm, mesure Xa min. 33 mm, alésage dans la porte \varnothing 12 mm,

- pour **poignée de tirage 160X3000G7**

Outils de montage

- clés à oeil de 13
- clé 6 pans de 6 et de 8

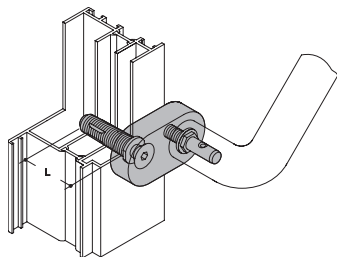
Notice de montage

Déterminer la longueur : mesure Xa - 2 mm = mesure L.
Comme la douille de montage 5.3 n'a pas d'arête coupante, il faut percer le trou de fixation avec la douille 5.1 / 5.2 resp. 5.7.1 / 5.7.2. Pour des raisons de solidité, le deuxième point de fixation doit être muni d'une fixation de type BA5.1 / BA5.2 resp. BA5.7.1 / BA5.7.2.

→ Fixation simple face avec rosace

No de référence

Descriptif



BA5.0*
BA5.0B*

Type de fixation HEWI 5.0

- fixation simple face pour porte en bois (âme pleine), PVC et profilé aluminium 2-3 chambres, profils de protection incendie en métal, acier inoxydable ou aluminium
- alésage dans la porte \varnothing 14 mm

- mesure L= 46 mm, épaisseur de porte à 50 mm
- idem, pour poignées en polyamide mat

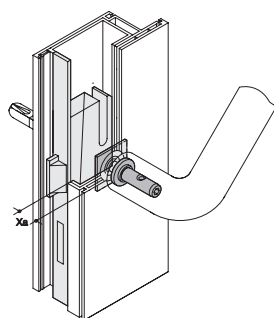
À la commande, indiquer la couleur.*

Fixation par rosaces : dimension hors tout de la poignée + 18 mm

Distance minimum conseillée avec l'arête de fermeture 25 mm suivant assurance pour écoles GUV – VS 1 et directive pour école maternelle Construction et équipement GUV – SR 2002

Outils de montage

- clé 6 pans de 6 et de 10, clés à oeil de 19



BA9.1.15.20
BA9.1.18.23

Type de fixation HEWI 9.1...

- fixation simple face pour porte en bois (âme pleine), PVC et profilé aluminium 2-3 chambres, profils de protection incendie en métal, acier inoxydable ou aluminium
- alésage dans la porte \varnothing 14 mm

- mesure Xa 15-20 mm
- mesure Xa 18-23 mm

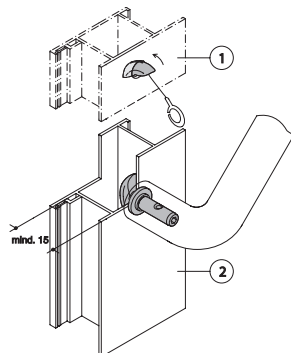
Outils de montage

- clé 6 pans de 6

Notice de montage

Pour la mise en place de la plaque de montage, la serrure doit être démonté.

Pour assurer la stabilité, il est impératif d'utiliser BA5.1 ou BA5.2 pour le deuxième point de fixation.



BA6.7

BA6.7R

Type de fixation HEWI 6.7

- fixation simple face sur aluminium avec écrou de réglage
- alésage dans la porte \varnothing 14 mm

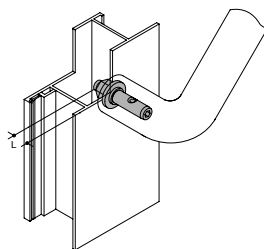
- idem, pour **poignées de tirage 33.2070S/33.2070BS**

Outils de montage

- clé 6 pans de 6

Notice de montage

Pour l'écrou à emboîter, un espace de 15 mm min. est nécessaire..



BA6.3.25
BA6.3.35
BA6.3.60
BA6.3...R

Type de fixation HEWI 6.3...

- fixation simple face sur métal ou profilé
- livrée sans rivet aveugle M8

mesure L
25 mm
35 mm
60 mm

- idem, pour **poignées de tirage 33.2070S/33.2070BS**

Outils de montage

- clé 6 pans de 6

Notice de montage

Montage sur métal : filetage dans la porte = M8 x longueur de vis.

Montage sur profil avec rivet aveugle M8 : alésage dans la porte = selon diamètre extérieur du rivet.

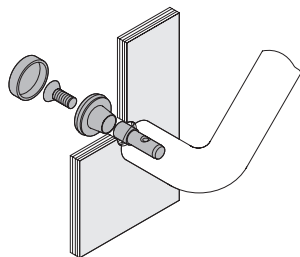
Montage sur profil avec écrou : alésage dans la porte = \varnothing 8 mm.

*** Couleurs livable polyamide**

98 99 97 95 92 90

No de référence

Descriptif



BA4.08.12*
BA4.08.12B*

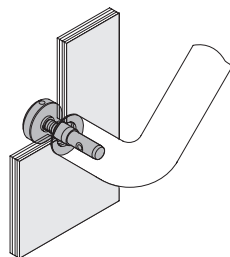
Type de fixation HEWI 4.08.12 pour poignées en polyamide
Type de fixation HEWI 4.08.12 pour poignées en polyamide mat

- fixation simple face à traversante avec cache-vis ø 33 mm sur verre
- alésage dans la porte ø 18 mm

À la commande, indiquer la couleur.*

Outils de montage

- clé 6 pans de 5



BA4.08.12XA**

Type de fixation HEWI 4.08.12XA pour poignées en acier inox

- fixation simple face à traversante avec cache-vis sur verre
- alésage dans la porte ø 14 mm

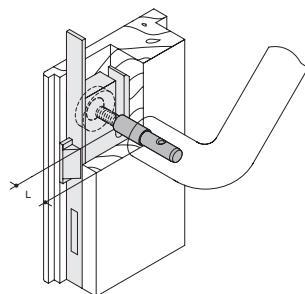
BA4.08.12XAR**

- idem, seulement pour **poignée 160X3000G7**

Outils de montage

- clés à ergot

Mentionner le diamètre lors** de la commande.



pour poignées en polyamide

BA4.12.20*
BA4.20.30*
BA4.30.40*
BA4.40.50*
BA4.50.60*
BA4.60.70*
BA4.70.80*
BA4.80.90*
BA4...R*

p. poignées en polyamide mat

BA4.12.20B*
BA4.20.30B*
BA4.30.40B*
BA4.40.50B*
BA4.50.60B*
BA4.60.70B*
BA4.70.80B*
BA4.80.90B*
BA4...RB*

Type de fixation HEWI 4... pour poignées de tirage en polyamide

- fixation simple face à traversante avec cache-vis ø 33 mm sur bois, PVC et profilé aluminium
- alésage dans la porte ø 12 mm, mesure L= dimension d'encrage

À la commande, indiquer la couleur.*

Outils de montage

- clé 6 pans de 5

Notice de montage

Convient aussi pour montage à travers la serrure.

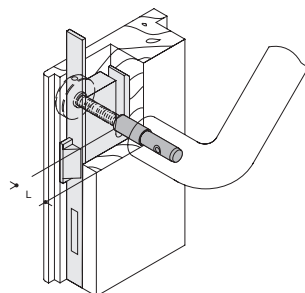
Mesure L

6 mm
6 mm
6 mm
6 mm
16 mm
16 mm
16 mm
16 mm

Épaisseur de porte

12-20 mm
20-30 mm
30-40 mm
40-50 mm
50-60 mm
60-70 mm
70-80 mm
80-90 mm

- idem, pour **poignées de tirage 33.2070S/33.2070BS**



BA4.12.20XA**
BA4.20.30XA**
BA4.30.40XA**
BA4.40.50XA**
BA4.50.60XA**
BA4.60.70XA**
BA4.70.80XA**
BA4.80.90XA**

Type de fixation HEWI 4...XA pour poignées en acier inoxydable

- fixation simple face à traversante avec cache-vis sur bois, PVC et profilé aluminium 2-3 chambres
- alésage dans la porte ø 12 mm, mesure L= dimension d'encrage

Mesure L

6 mm
6 mm
6 mm
6 mm
16 mm
16 mm
16 mm
16 mm

Épaisseur de porte

12-20 mm
20-30 mm
30-40 mm
40-50 mm
50-60 mm
60-70 mm
70-80 mm
80-90 mm

BA4...XAR**

- idem, pour épaisseur de porte de 12 à 80 mm

- seulement pour **poignée 160X3000G7**

Outils de montage

- clés à ergot

Notice de montage

Convient aussi pour montage à travers la serrure.

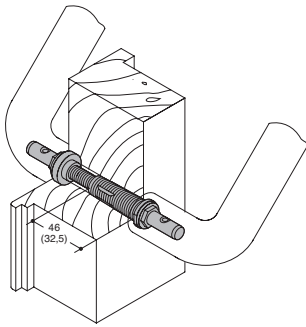
Mentionner le diamètre lors** de la commande.

** ...2 = ø 25 mm

...3 = ø 30 mm

No de référence

Descriptif



BA5.2.38.43
BA5.2.43.48
BA5.2.48.55
BA5.2...R

BA5.1.55.70
BA5.1.70.85
BA5.1...R

Type de fixation HEWI 5.1.../5.2...

· fixation double face sur bois, PVC et profilé aluminium à 2-3 chambres, profils de protection incendie en métal, acier inoxydable ou aluminium, alésage dans la porte ø 14 mm

épaisseur de porte 38 à 43 mm

épaisseur de porte 43 à 48 mm

épaisseur de porte 48 à 55 mm

· idem, pour **poignées de tirage 33.2070S/33.2070BS**

épaisseur de porte 55 à 70 mm

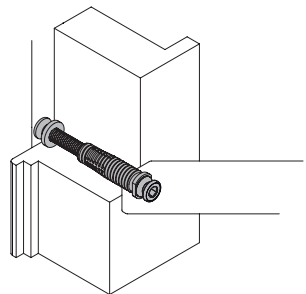
épaisseur de porte 70 à 85 mm

· idem, pour **poignées de tirage 33.2070S/33.2070BS**

Outils de montage

· clés à oeil de 13 et de 19

· clé 6 pans de 10 et de 6 (pour ...R)



BA5.7.38.43R
BA5.7.43.48R
BA5.7.48.55R
BA5.7.55.70R
BA5.7.70.85R

Type de fixation HEWI 5.7...

· fixation double face sur bois, PVC et profilé aluminium à 2-3 chambres, profils de protection incendie en métal, acier inoxydable ou aluminium, alésage dans la porte ø 12 mm

· seulement pour **poignée 160X3000G7**

épaisseur de porte 38 à 43 mm

épaisseur de porte 43 à 48 mm

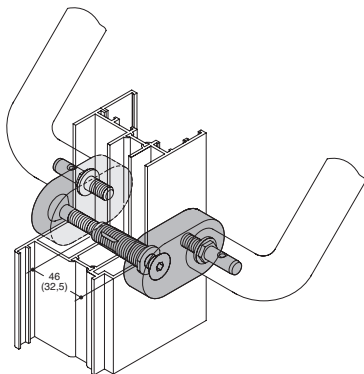
épaisseur de porte 48 à 55 mm

épaisseur de porte 55 à 70 mm

épaisseur de porte 70 à 85 mm

Outils de montage

· clés à oeil de 13 et clé 6 pans de 6 et de 8



pour poignées en polyamide

BA5.0.35.40*
BA5.0.40.45*
BA5.0.45.50*
BA5.0.50.55*
BA5.0.55.70*
BA5.0.70.85*

p. poignées en polyamide mat

BA5.0.35.40B*
BA5.0.40.45B*
BA5.0.45.50B*
BA5.0.50.55B*
BA5.0.55.70B*
BA5.0.70.85B*

Type de fixation HEWI 5.0...

· fixation double face sur bois, PVC et profilé aluminium à 2-3 chambres, profils de protection incendie en métal, acier inoxydable ou aluminium, alésage dans la porte ø 14 mm

À la commande, indiquer la couleur.*

Fixation par rosaces : dimension hors tout de la poignée + 18 mm

Garantissent une distance de sécurité de 25 mm par rapport à l'arête de fermeture suivant assurance pour écoles GUV – VS 1 et directive pour école maternelle Construction et équipement GUV – SR 2002

Outils de montage

clés à oeil de 19 et clé 6 pans de 6 / SW10

épaisseur de porte 35 à 40 mm

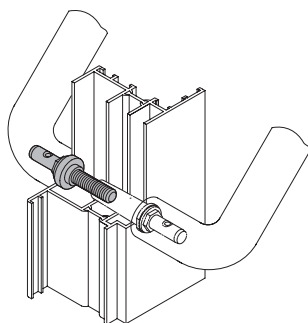
épaisseur de porte 40 à 45 mm

épaisseur de porte 45 à 50 mm

épaisseur de porte 50 à 55 mm

épaisseur de porte 55 à 70 mm

épaisseur de porte 70 à 85 mm



BA55.70
BA55.70R

BA70.85
BA70.85R

Lot complémentaire HEWI

· pour modifier les fixations BA5.1/BA5.1R

· fixation double face sur bois, PVC et profilé aluminium à 2-3 chambres, profils de protection incendie en métal, acier inoxydable ou aluminium, alésage dans la porte ø 14 mm

épaisseur de porte 55 à 70 mm

· idem, pour **poignées de tirage 33.2070S/33.2070BS**

épaisseur de porte 70 à 85 mm

· idem, pour **poignées de tirage 33.2070S/33.2070BS**

Notice de montage

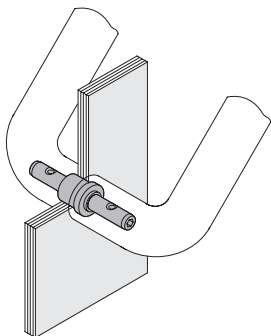
· clés à oeil de 13 et clé 6 pans de 6 (pour ...R)

* Couleurs livrable polyamide

98 99 97 95 92 90

No de référence

Descriptif



BA8.08.12

BA8.08.12R

Type de fixation HEWI 8.08.12 pour poignées en polyamide

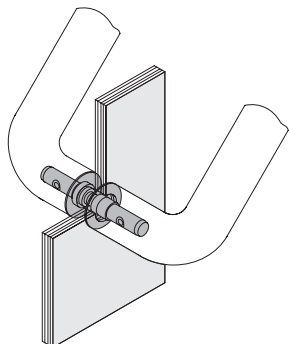
- fixation double face pour porte en verre
- alésage dans la porte \varnothing 18 mm

épaisseur de porte 8 à 12 mm

- idem, pour **poignées de tirage 33.2070S/33.2070BS**

Outils de montage

- clé 6 pans de 6



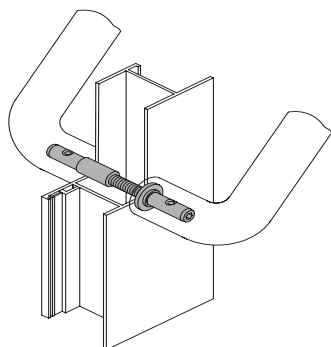
BA8.08.12X

Type de fixation HEWI 8.08.12X pour poignées de tirage en acier inoxydable

- fixation double face pour porte en verre
- alésage dans la porte \varnothing 14 mm
- épaisseur de porte 8-12 mm
- y compris rondelles \varnothing 25 et \varnothing 30 mm pour la protection de la surface du verre

Outils de montage

- clé 6 pans de 6



BA8.12.20

BA8.20.30

BA8.30.40

BA8.40.50

BA8.50.60

BA8.60.70

BA8.70.80

BA8.80.90

BA8...R

Type de fixation HEWI 8....

- fixation double face sur bois, PVC et profilé aluminium à 2-3 chambres
- alésage dans la porte \varnothing 12 mm

épaisseur de porte 12 à 20 mm

épaisseur de porte 20 à 30 mm

épaisseur de porte 30 à 40 mm

épaisseur de porte 40 à 50 mm

épaisseur de porte 50 à 60 mm

épaisseur de porte 60 à 70 mm

épaisseur de porte 70 à 80 mm

épaisseur de porte 80 à 90 mm

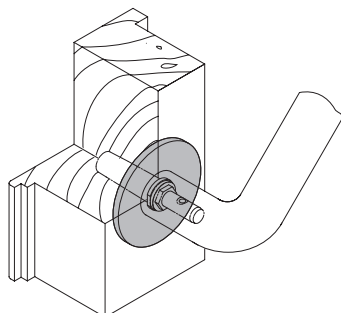
- idem, pour **poignées de tirage 33.2070S/33.2070BS**

Outils de montage

- clé 6 pans de 6

Notice de montage

Prévu également pour montage traversant la serrure.

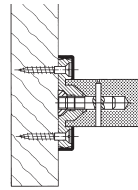


505340A

Solution de rénovation HEWI pour poignées inox

- rondelle permettant de couvrir les perçages de la porte
- \varnothing 70 mm, épaisseur 4,5 mm
- en acier inoxydable
- livrée sans fixation

Fixation simple



Type de fixation HEWI 1...PA...

· fixation de la poignée simple face, par l'avant, avec des rosaces en polyamide

Ne peut pas être utilisé pour les poignées à supports obliques. Vis \varnothing 6 mm non fournies.

À la commande, indiquer la couleur.*

pour poignées en polyamide
BA1.30PA*
BA1.33PA*
BA1.40PA*

p. poignées en polyamide mat
BA1.30PAB*
BA1.33PAB*

Support	Rosace
\varnothing 30 mm	\varnothing 68 mm
\varnothing 33 mm	\varnothing 70 mm
\varnothing 40 mm	\varnothing 80 mm

Sous-construction de la rosace	Hauteur de la poignée
polyamide	+ 8 mm
polyamide	+ 6 mm
polyamide	+ 6 mm

pour poignées en polyamide
BA1.30STG*
BA1.33STG*

p. poignées en polyamide mat
BA1.30STGB*

Support	Rosace
\varnothing 30 mm	fendu \varnothing 70 mm
\varnothing 33 mm	fendu \varnothing 80 mm

Type de fixation HEWI 1...STG...

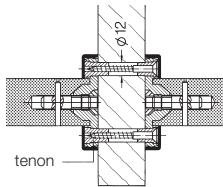
· fixation de la poignée simple face, par l'avant, avec sous-rosaces en acier et rosaces en polyamide

Ne peut pas être utilisé pour les poignées à supports obliques. Vis \varnothing 6 mm non fournies.

À la commande, indiquer la couleur.*

Sous-construction de la rosace	Hauteur de la poignée
acier	+ 5 mm
acier	+ 5 mm

Fixation à la paire



Type de fixation HEWI 2...PA...

· fixation de la poignée double face, par l'avant, avec des rosaces en polyamide

Ne peut pas être utilisé pour les poignées à supports obliques. Livraison sans matériel de fixation.

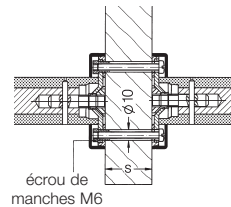
À la commande, indiquer la couleur.*

pour poignées en polyamide
BA2.30PA*
BA2.33PA*
BA2.40PA*

p. poignées en polyamide mat
BA2.30PAB*
BA2.33PAB*

Support	Rosace
\varnothing 30 mm	\varnothing 68 mm
\varnothing 33 mm	\varnothing 70 mm
\varnothing 40 mm	\varnothing 80 mm

Sous-construction de la rosace	Hauteur de la poignée
polyamide	+ 8 mm
polyamide	+ 6 mm
polyamide	+ 6 mm



Type de fixation HEWI 2...STG...

· fixation de la poignée double face, par l'avant, avec sous-rosaces en acier et rosaces en polyamide

Ne peut pas être utilisé pour les poignées à supports obliques. Livraison sans vis de fixation M6.

À la commande, indiquer la couleur.*

pour poignées en polyamide
BA2.30STG*
BA2.33STG*

p. poignées en polyamide mat
BA2.30STGB*

Support	Rosace
\varnothing 30 mm	fendu \varnothing 70 mm
\varnothing 33 mm	fendu \varnothing 80 mm

Sous-construction de la rosace	Hauteur de la poignée
acier	+ 5 mm
acier	+ 5 mm

* Couleurs livrable polyamide

