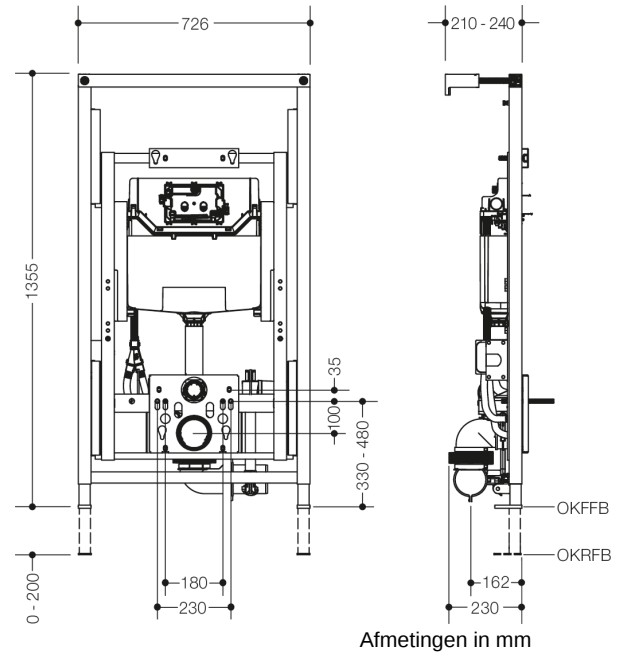




Vergelijkbare afbeelding



Afmetingen in mm

### Eigenschappen

Installatie voor de wand WC III S 50

- Elektrisch in hoogte verstelbaar WC-element om voor de wand te plaatsen voor uitbreidingsmodules met handmatige bedieningsplaat
- Afvoer aan de zijkant rechts (incl. overgangsstuk DN90/DN110, rubberen adapter voor afgezaagde mof DN90/DN110 en overgangsstuk PVC DN90/DN100)
- Maximale afstand tot de stijpbuis: 4 m
- Regelbaar via afstandsbediening (afstandsbediening in de levering inbegrepen)
- 150 mm traploos in hoogte verstelbaar (zithoogte ongeveer 425 - 575 mm)
- Aanpasbare uitgangshoogte door verstelbare vloersteunen, bijv. op barrièrevrije zithoogte van 460 - 480 mm
- Afmetingen: b: 726 mm, h 1355 - 1505 mm, d 210 - 240 mm
- Bodemsteun 200 mm in de hoogte verstelbaar
- Vervaardigd van gepoedercoat staal
- Maximaal gewicht van gebruiker: 150 kg
- Inclusief OLI 120 Plus stortbak met twee spoelvolumes 6/3 liter (wijzigbaar in 4/2 - 7/3 liter) met pneumatische activering
- Uit te breiden met opklapbare wandsteunen (Gelieve montageplaat S50.02.00002 afzonderlijk te bestellen. Deze dient ter voorbereiding van de montage van de opklapbare steunbeugel en tegelijkertijd als montagesjabloon voor de gipsplatenbouw.)
- Geen draadloze spoeling mogelijk op de klapbare draagrail
- Inclusief vloer- en wandbevestigingsmateriaal voor beton en massieve kalkzandsteen
- Geluidsisolatie van alle leidingen en van het montage-element van het bouwlichaam, goedkeuring volgens DIN 4109, ÖNORM B 8115 en SIA 181
- Wateraansluiting 1/2"
- CE- en UKCA-kenmerk conform EMC 2014/30/EU

### Certificaten

