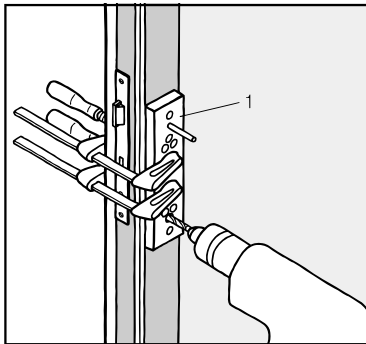
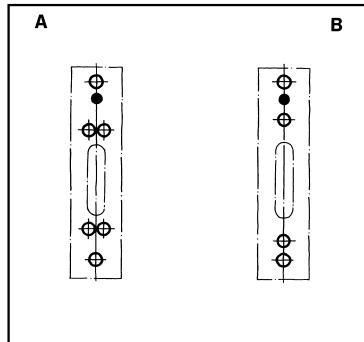


Drückergriffe

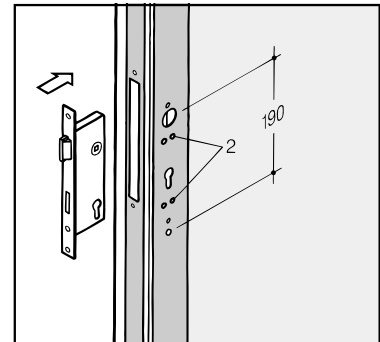
FSDG550.08E...
111XADG02E...
162XADG04E...
DG550XB08E...



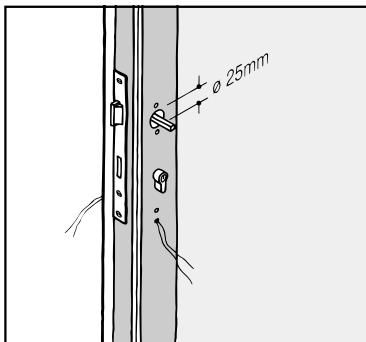
1. HEWI Bohrlehre BL550.08 (1) an Profilkante ausrichten und mit Schraubzwingen befestigen. Bohrlöcher 7mm \varnothing nach Bild **1a** auf beiden Seiten der Tür bohren. Schloß demontieren.



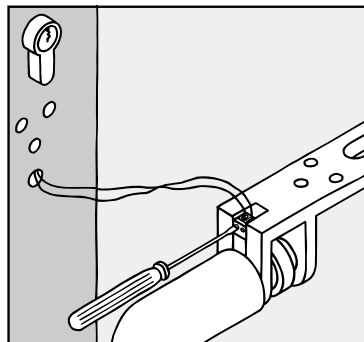
1a. Bohrbild (A) für Montage mit Einnietmuttern M5 verwenden. Bohrbild (B) für Montage mit durchgehender Verschraubung (ausgenommen Feuerschutztüren) verwenden.



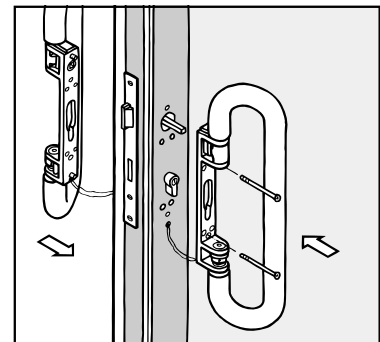
2. Bei Montage mit Einnietmuttern M5 (2) 4 Einnietmuttern je Seite setzen. Bohrloch 8mm \varnothing für Kabel anzeichnen und bohren.



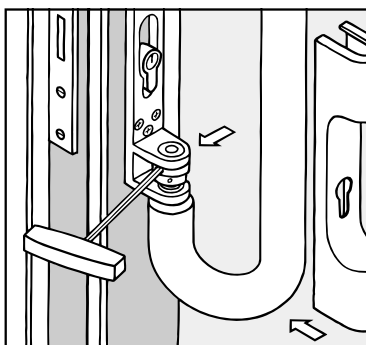
3. Kabel abisolieren und durch Bohrung stecken. Schloß montieren. Profilzylinder einsetzen und Vierkantstift (3) einstecken.



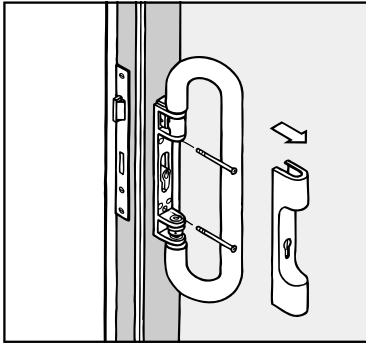
4. Kabel an Anschlussklemmen anbringen.



5. Kabel einschieben, Unterteile an Profilkante ausrichten und mit durchgehenden Schrauben befestigen. Bei Montage mit Einnietmuttern Unterteile mit M5 Schrauben befestigen.

**6. Griffspiel einstellen**

Mit Sechskantschraubendreher SW2,5 Griffspiel und Anschlag beidseitig einstellen. Kappen aufrasten.

**Demontage**

Abdeckkappen mit Stemmeisen oder dergl. abhebeln. Schrauben der Unterteile herausschrauben. Stiftverbindung mit Sechskantschraubendreher SW3 lösen.

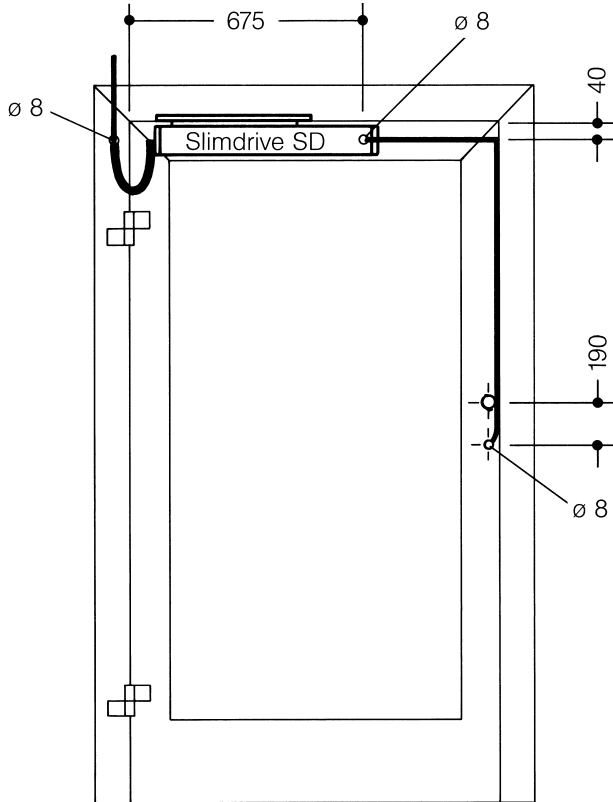
Besondere Hinweise

Durch die Befestigung des Drückergriffes darf die Funktion der Tür nicht eingeschränkt werden!

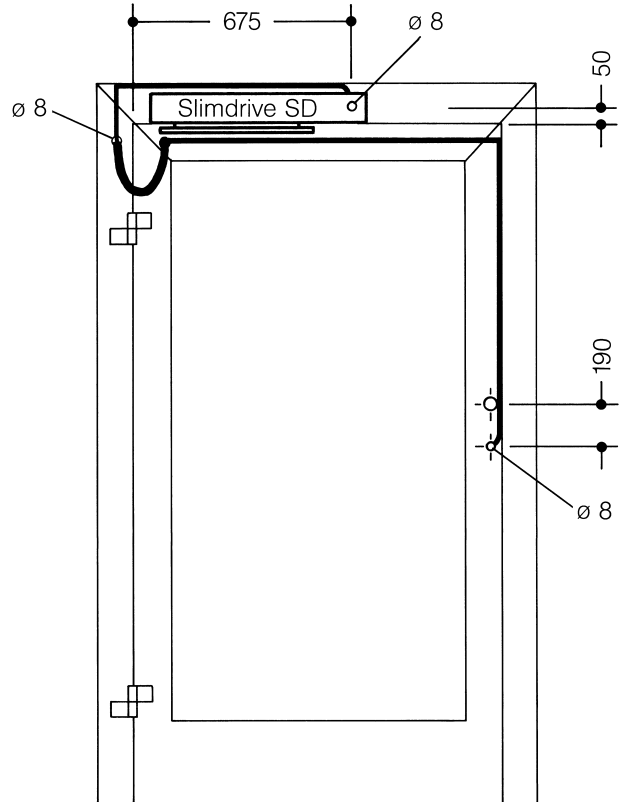
Nach erfolgter Montage muß die Funktion des Drückergriffes in Kombination mit dem Schloß geprüft werden.

Kabelplan

SD-Türblattmontage



SD-Kopfmontage



Kabel (LiYY 4 x 0,25 mm²; Ø 4,1 mm) beiliegend, Länge 3,5 m

Anschlußplan

