

- Ⓓ Montageanleitung
- ⒼⒷ Mounting instructions
- Ⓕ Notice de montage
- ⒼⓁ Montage-instructie
- Ⓘ Istruzioni di montaggio
- Ⓔ Instrucciones de montaje
- ⒼⓁ Instrukcja montażu

Ⓝ	HEWI Support	0049 5691 82-300 (D), 00 800 4394 4394 (A, CH Freecall Festnetz)
Ⓞ	HEWI support	0044 1634 258200 (UK), 0049 5691 82-0 (International)
ⓕ	Support HEWI	0033 472 83 09 09 (F), 00 800 4394 4394 (BE, LU, CH appel gratuit, poste fixe)
Ⓝ	HEWI support	00 800 4394 4394 (BE, LU, NL gratis, vaste lijn)
Ⓡ	HEWI supportotel	0049 5691 82 0
ⓔ	HEWI soporte	0049 5691 82 0
Ⓟ	HEWI wsparcie	0048 022 330 0052

(D) Wichtige Hinweise

Montage nur durch Personen, die mit der Montage des Produktes vertraut sind und über ihrer Tätigkeit entsprechende Qualifikationen verfügen.

Die Firma HEWI übernimmt keine Haftung für Personen- oder Sachschäden, die durch eine unsachgemäße Montage, Verwendung oder Wartung, insbesondere unter Missachtung der aufgeführten Warn- und Sicherheitshinweise entstehen und entstanden sind.

(GB) Important information

Mounting only by persons familiar with mounting of the product and appropriate qualifications for their activity.

HEWI does not accept any liability whatsoever for personal injuries or damage to property that is or has been caused due to incorrect assembly, installation or use, especially due to disregard of the listed warnings and safety instructions.

(F) Remarques importantes

Montage à réaliser uniquement par des personnes familiarisées avec le montage du produit qui ont des qualifications appropriées à ses activités.

La société HEWI décline toute responsabilité pour les dommages physiques ou matériels causés par un montage, une utilisation ou une maintenance non conforme, notamment en cas de non-respect des avertissements et des consignes de sécurité.

(NL) Belangrijke tips

Montage alleen door personen die bekend zijn met de montage van het product en die hebben de nodige kwalificaties voor hun werkzaamheden.

Het bedrijf HEWI aanvaardt geen aansprakelijkheid voor persoonlijk letsel of materiële schade, die door onjuiste installatie, gebruik of onderhoud, in het bijzonder in strijd met de waarschuwingsaanwijzingen en montagevoorschriften, worden veroorzaakt.

(I) Informazioni importanti

Montaggio effettuato soltanto da persone che hanno familiarità con il montaggio del prodotto e che hanno per le loro attività le qualifiche necessarie.

La ditta HEWI non risponde per eventuali lesioni personali o danni materiali, causati direttamente o indirettamente da errori di montaggio, utilizzo o manutenzione, in particolare in seguito al mancato rispetto delle avvertenze e delle norme di sicurezza.

(E) Indicaciones importantes

Montaje exclusivamente por personas que están familiarizadas con el montaje del producto y que posean las calificaciones necesarias para sus actividades.

La empresa HEWI no asume ningún tipo de responsabilidad por daños personales o materiales que se produzcan o se hayan producido como consecuencia de un montaje, un uso o un mantenimiento inadecuados, especialmente en caso de inobservancia de las indicaciones de advertencia y de seguridad mencionadas.

(PL) Ważne wskazówki

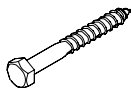
Montaż powinien być osoby, które są znane z montażu produktu oraz posiadają odpowiednie kwalifikacje do pracy.

Firma HEWI nie ponosi odpowiedzialności za szkody osobowe lub rzeczowe, wynikające z nieprawidłowego montażu, zastosowania lub konserwacji, w szczególności wskutek nieprzestrzegania podanych wskazówek ostrzegawczych i montażowych.

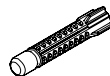
Im Lieferumfang enthalten | Included in the scope of delivery | Compris dans la livraison
Inbegrepen in de leveringsomvang | Incluso nella fornitura | Incluido en el volumen de suministro
Włączone w zakres dostawy



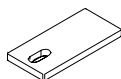
18x
ø 24 | ø 8,4



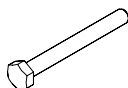
12x
8x70



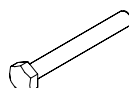
12x
10x60



12x



2x
M8x60



4x
M8x55

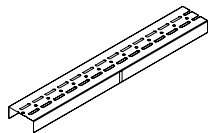


6x
M8

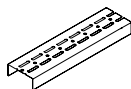


8x
ø 23,5 | 8,5

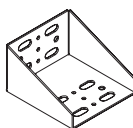
Bauseits zu stellen | To be provided on site | À effectuer sur place | Door opdrachtgever aan te leveren
Da prevedere lato cantiere | El cliente deberá poner a la disposición | Elementy niezbędne podczas montażu



2x
UA Profil 100/40/2
Knauf



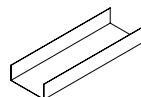
1x
UA Profil 100/40/2
Knauf 00003362
(2600 mm)



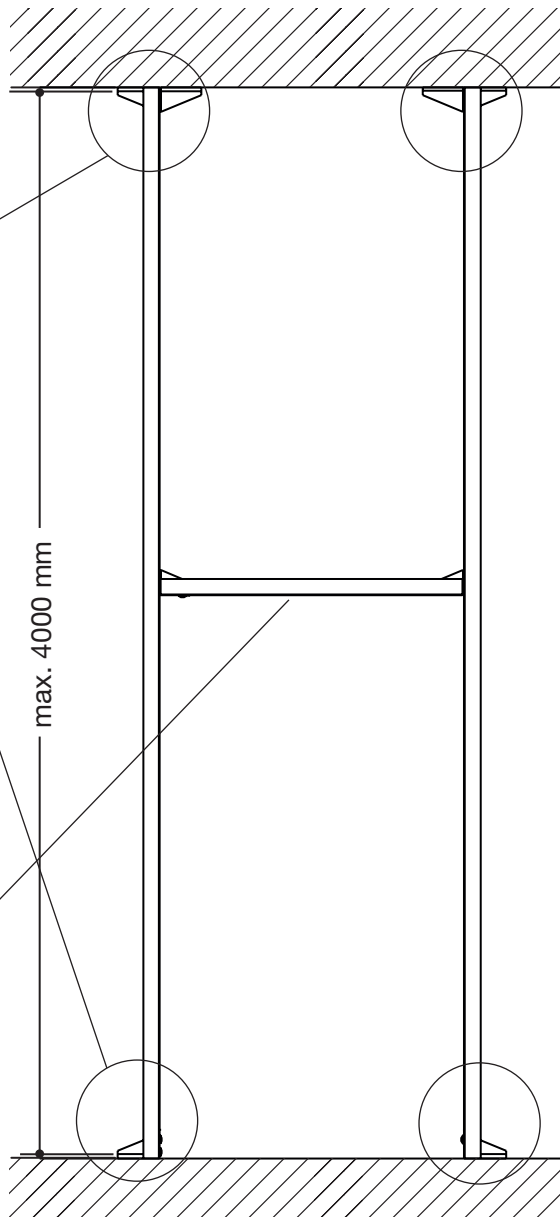
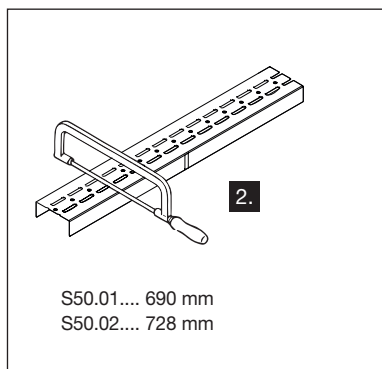
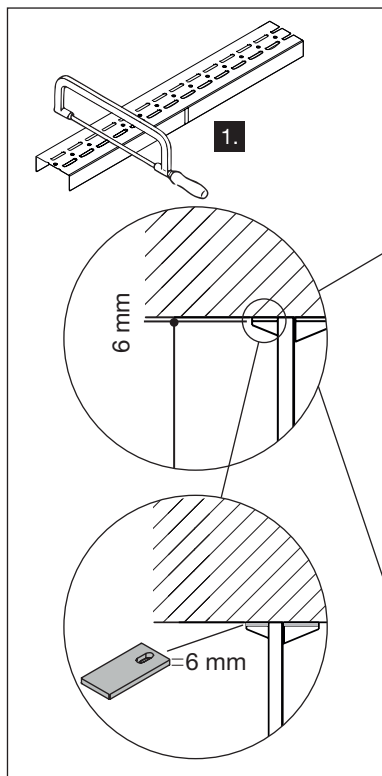
2x
KNAUF 00155861
(4 pieces)

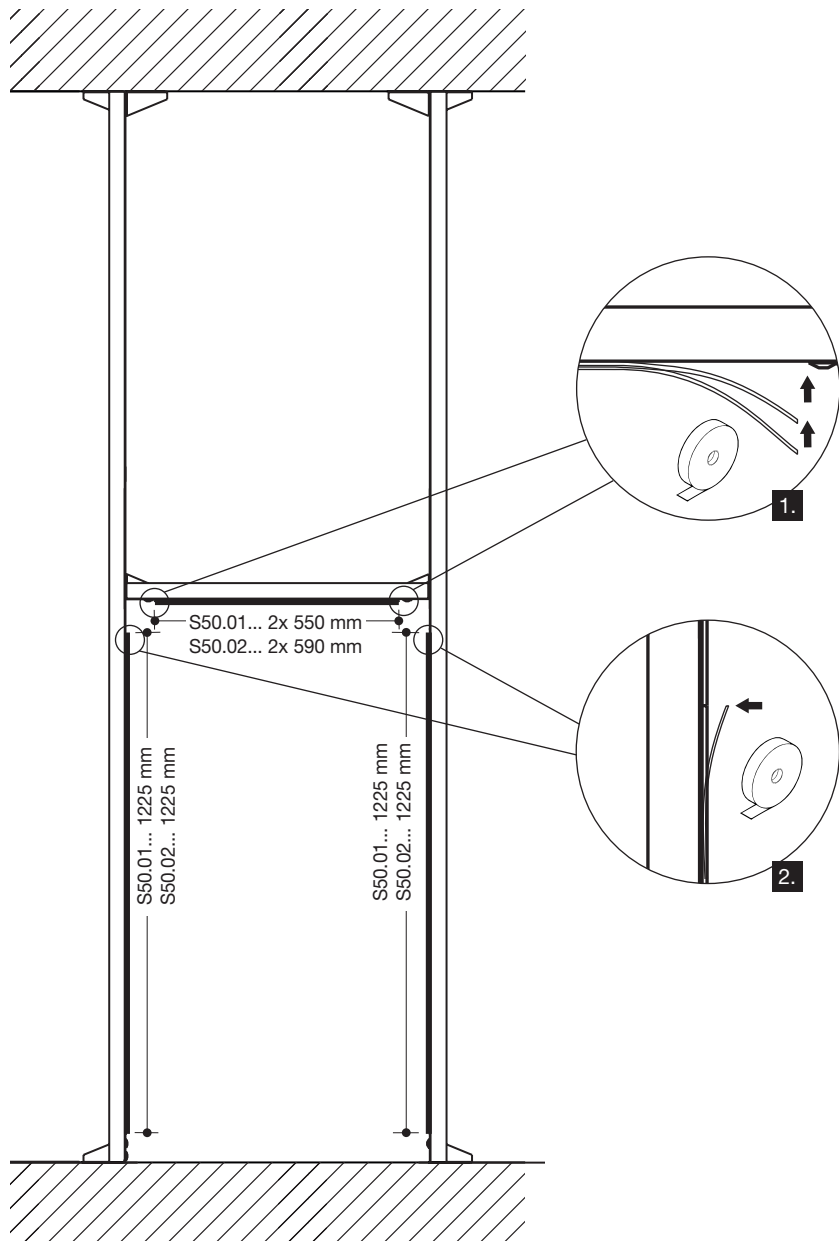


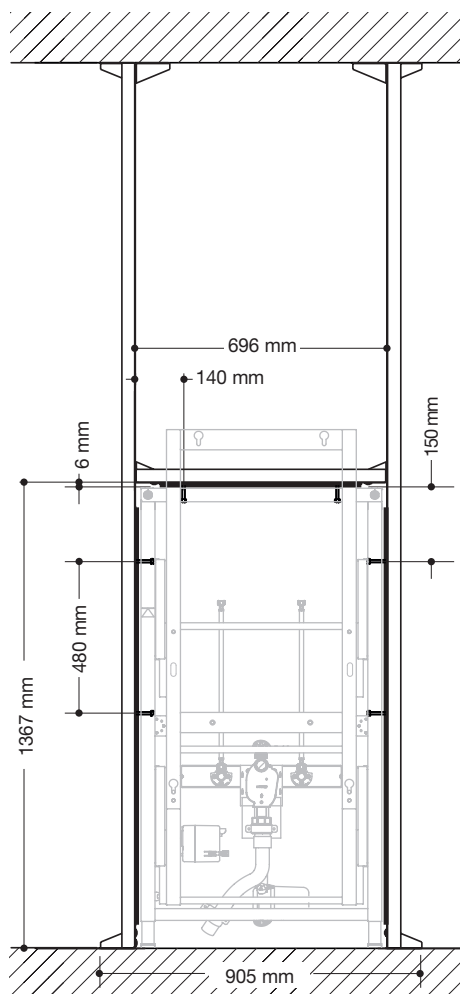
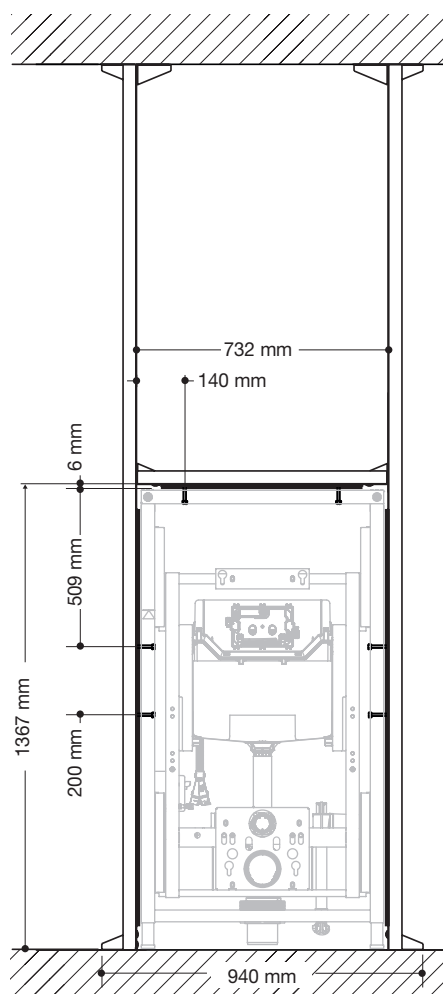
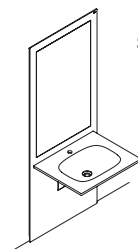
1x
KNAUF 00068984
(50 mm x 10 m)

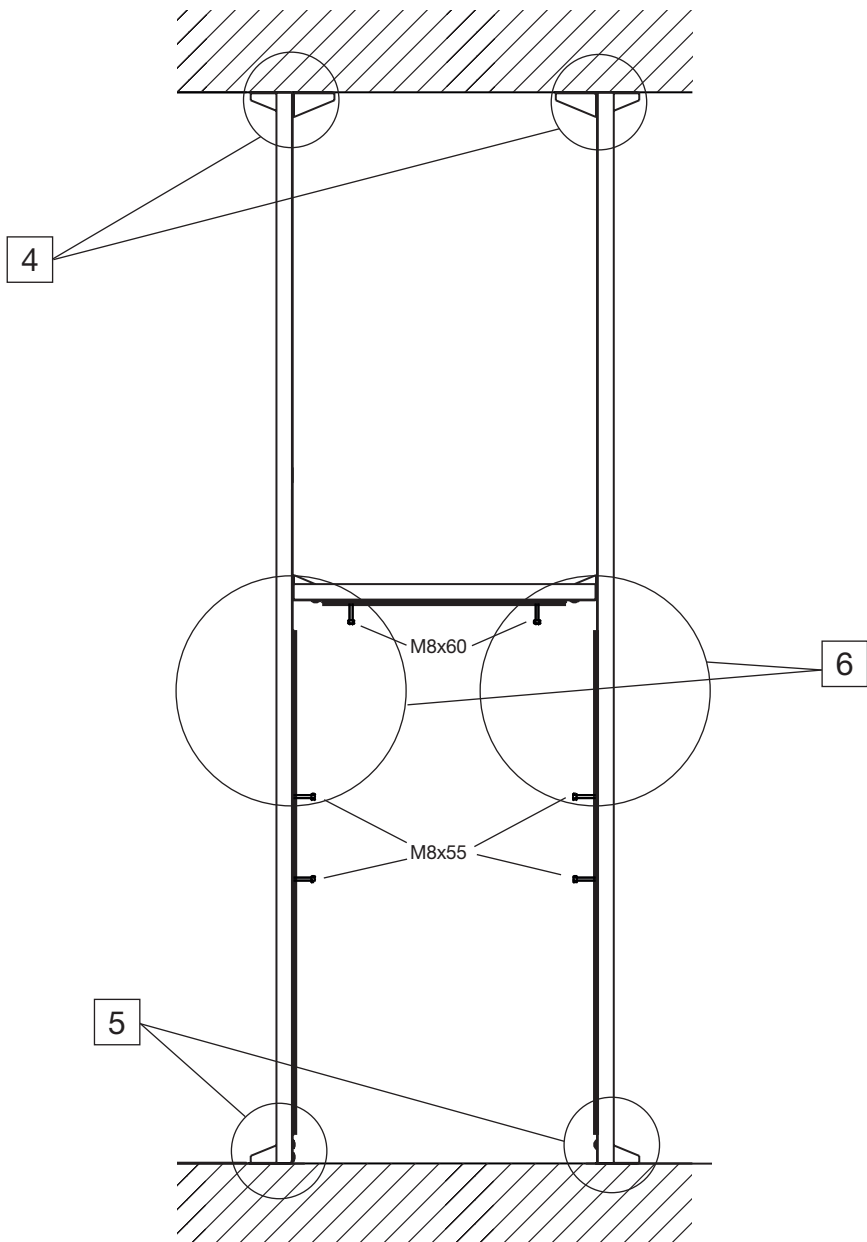


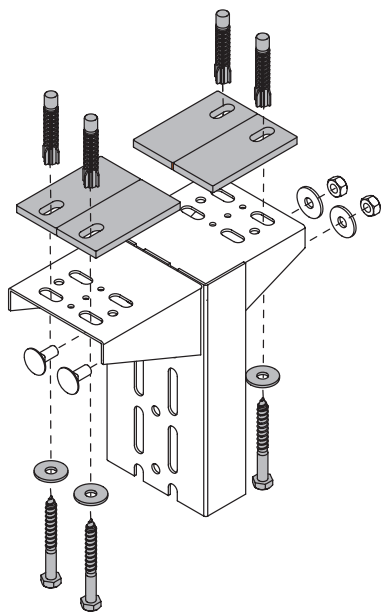
1x
UW Profil 100/40/06



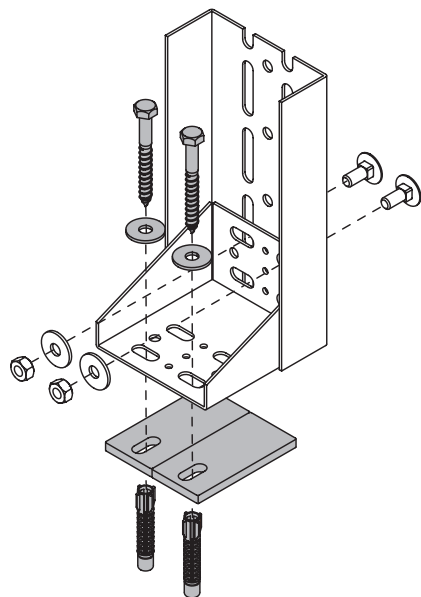




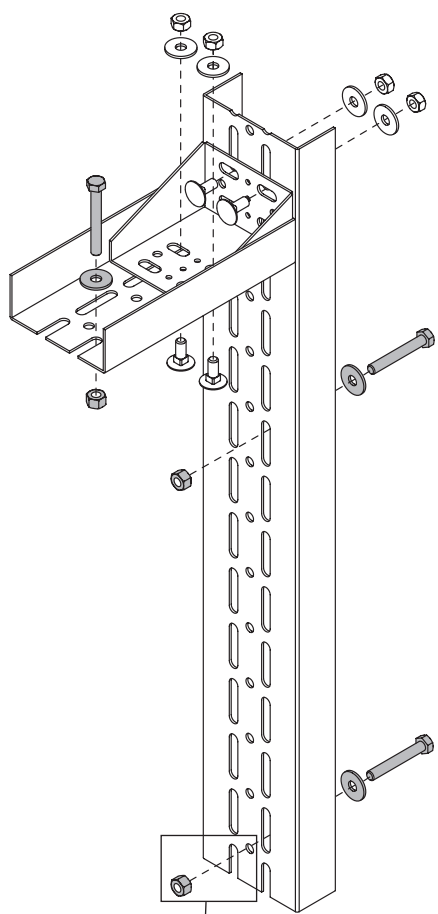




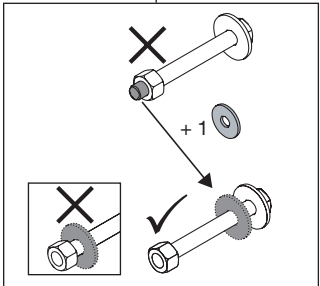
4



5



6



HEWI

www.hewi.com

Deutschland

HEWI Heinrich Wilke GmbH

Postfach 1260

D-34442 Bad Arolsen

Telefon: +49 5691 82-0

Telefax: +49 5691 82-319

info@hewi.de