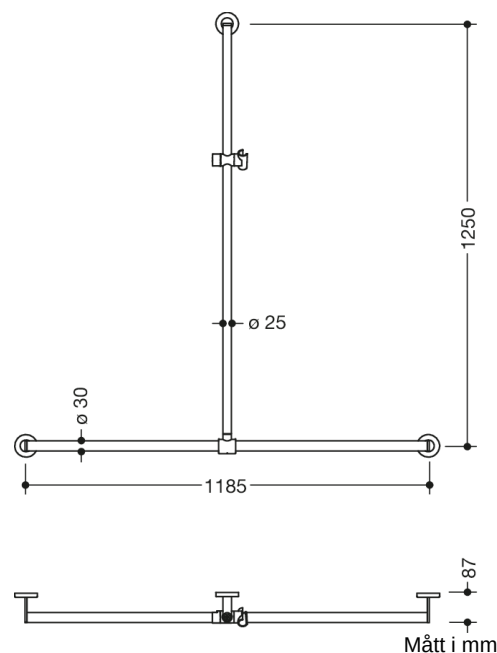




Bild liknande



Fastigheter

Duschhandtag med glidande duschstång, System 900

- Vertikalt och horisontellt arrangerade, Stångerna ansluts i rät vinkel med fästosetter och duschhållare
- med duschstång som kan flyttas i sidled (för installation)
- Vertikal längd 1250 mm, Horisontell längd 1185 mm, 87 mm djup
- Vertikal stångdiameter 25 mm, Horisontell stångdiameter 30 mm, Rörets tjocklek 2 mm, Rosettens diameter 70 mm
- av högkvalitativt rostfritt stål, förkromad
- Duschhållare tillverkad av plast, förkromad
- Passar till handduschar från olika tillverkare
- Duschhållaren kan lutas med en spärr och justeras i höjdlid genom att vrida på den fjäderbelastade återställningsmekanismen
- Konisk hållare på duschhuvudhållaren gör det lättare att fästa handduschen
- inklusive korrosionsfritt och testat HEWI-fästmaterial för väggmontering och tätningstejp för att tätat borrhållarna, med ett maximalt stöдавstånd på 850 mm
- Observera vid användning med upphängda säten: Kompatibilitetskontroll krävs.
- testad upp till 200 kg när den används med HEWI fästmaterial
- Rekommenderad maxvikt för användaren: 150 kg
- En detaljerad lista över möjliga kombinationer av gripskenor, Vinkelhandtag och duschhandtag med matchande hängsitsar hittar du i vår onlinekatalog på nedladdningsområdet för den respektive produkten.

Priser och utmärkelser

