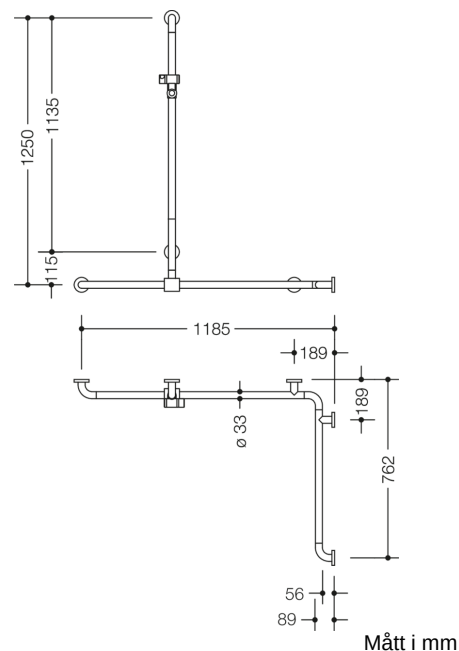


Bild liknande



### Fastigheter






Dusch, Badkarshandleare med glidande duschstång från 801-serien, Hörnmontering

- Vertikalt och horisontellt arrangerade, Stångerna ansluts i rät vinkel med fästosetter i stål och duschhållare
- med vertikal duschstång som kan flyttas i sidled (för installation)
- Används för att hålla och stödja i dusch- och badutrymmet
- Vertikal längd 1250 mm, Horisontella längder (hörnmontering) 1185 mm och 762 mm
- 89 mm djup, Avstånd till vägg 56 mm, Stångdiameter 33 mm, Rosettens diameter 70 mm
- Passar till handduschar från olika tillverkare
- Duschhållaren kan lutas steglöst och justeras i höjdlid genom att dra eller trycka i en stor spak
- Konisk hållare på duschhuvudhållaren gör det lättare att fästa handduschen
- med kontinuerlig, Korrosionsskyddad stål kärna
- Montering på väggen med väggspecifikt fästmaterial och rosetter från HEWI
- Kan monteras till vänster och höger
- testad upp till 200 kg när den används med HEWI fästmaterial
- Rekommenderad maxvikt för användaren: 150 kg
- tillverkad av högglansig polyamid enligt HEWI färgkarta
- Observera vid användning med upphängda säten: Kompatibilitetskontroll krävs.
- En detaljerad lista över möjliga kombinationer av gripskenor, Vinkelhandtag och duschhandtag med matchande hängsitsar hittar du i vår onlinekatalog på nedladdningsområdet för den respektive produkten.

### Priser och utmärkelser



Färger/Ytor

	99 (ren vit)		92 (antracitgrå)		55 (aquablå)
	98 (signal vit)		90 (djupt svart)		50 (stålblått)
	97 (ljusgrå)		86 (sand)		33 (rubinröd)
	95 (grått berg)		84 (umbra)		18 (senapsgult)