

- Ⓓ Montage- und Gebrauchsanleitung
- ⒼⒷ Installation and operating instructions
- Ⓕ Notice de montage et mode d'emploi
- Ⓝ Installatie- en gebruikshandleiding
- Ⓘ Istruzioni di montaggio e per l'uso
- Ⓔ Instrucciones de instalación y funcionamiento
- Ⓟ Instrukcja montażu i obsługi
- ⒹⓀ Monterings- og brugsanvisning



Reinigung und Pflege | Care and cleaning | Nettoyage et entretien  
Reiniging en onderhoud | Manutenzione e pulizia | Cuidado y limpieza  
Czyszczenie i pielęgnacja | Rengøring og pleje

---

<b>D</b>	HEWI Support	0049 5691 82-300 (D) 00 800 4394 4394 (A, CH Freecall Festnetz)
<b>GB</b>	HEWI support	0044 1634 258200 (UK) 0049 5691 82-0 (international)
<b>F</b>	Support HEWI	0033 472 83 09 09 (F) 00 800 4394 4394 (BE, LU, CH appel gratuit, poste fixe)
<b>NL</b>	HEWI support	00 800 4394 4394 (BE, LU, NL gratis, vaste lijn)
<b>I</b>	Supporto HEWI	0049 5691 82-0
<b>E</b>	Soporte HEWI	0049 5691 82-0
<b>PL</b>	Wsparcie HEWI	0048 22 330 0052
<b>DK</b>	HEWI support	0049 5691 82-0

<b>(D)</b>	Anwenderinformation	4
	Produktinformation	8
	Montagehinweis	9
	Montage	10
	Vorhangstangen kürzen	16
	Demontage	18

<b>(I)</b>	Informazioni per l'utente	6
	Informazioni sul prodotto	8
	Indicazioni per il montaggio	9
	Montaggio	10
	Riduzioni di lunghezza delle stanghe	16
	Smontaggio	18

<b>(GB)</b>	User information	4
	Product information	8
	Mounting information	9
	Shortening the curtain rails	10
	Mounting	16
	Demounting	18

<b>(E)</b>	Información para el usuario	6
	Información sobre el producto	8
	Instrucciones de montaje	9
	Montaje	10
	Acortar las barras de cortina	16
	Desmante	18

<b>(F)</b>	Information pour les utilisateurs	5
	Information sur le produit	8
	Conseil de montage	9
	Montage	10
	Recoupage des tringles	16
	Démontage	18

<b>(PL)</b>	Informacje użytkownika	7
	Informacja o produkcie	8
	Wskazówka dotycząca montażu	9
	Montaż	10
	Skracanie drążek zasłony przysznycowej	16
	Demontaż	18

<b>(NL)</b>	Gebruikersinformatie	5
	Productinformatie	8
	Montageaanwijzing	9
	Montage	10
	Douchegordijnstang inkorten	16
	Demontage	18

<b>(DK)</b>	Brugeroplysninger	7
	Produkt information	8
	Oplysninger om monterig	9
	Montage	10
	Afkortning af gardinstænger	16
	Demontering	18

(D)

## Haftungsausschluss

Die Firma HEWI übernimmt keine Haftung für Personen- oder Sachschäden, die durch unsachgemäße Montage, Anwendung oder Reinigung, insbesondere unter Missachtung der in dieser Anleitung aufgeführten Warn- und Sicherheitshinweise entstehen oder entstanden sind.

## Warnhinweise



**VORSICHT!**

Zweckbestimmung, angegebene Maximalbelastung und Hinweise zur Befestigung beachten.

## Sicherheitshinweise

Diese Anleitung richtet sich an qualifiziertes Fachpersonal und den Anwender des montierten Produkts.

Nach der Montage ist die Anleitung dem Anwender zur Verfügung zu stellen.

- Montage- und Gebrauchsanleitung beachten.
- Bei Fragen, Problemen, Unklarheiten oder auftretenden Schäden: HEWI-Support kontaktieren.
- Sicherstellen, dass Produkt ausschließlich durch qualifiziertes Fachpersonal montiert, gewartet und repariert wird.
- Bei Annahme Produkt auf Schäden prüfen. Mängel sofort melden.
- Produkt ausschließlich montieren/verwenden:
  - gemäß Zweckbestimmung
  - im Originalzustand ohne Modifikationen
  - in einwandfreiem Zustand
- Ausschließlich HEWI-Ersatzteile verwenden.
- Ausschließlich HEWI-Befestigungsmaterial verwenden.
- Ausschließlich in geschlossenen Räumen verwenden.
- Sicherstellen, dass die Wand für die Montage des Produkts geeignet ist.
- Sicherstellen, dass die Decke für die Montage des Produkts geeignet ist.

## Entsorgung

Die Entsorgung von Produkt und Verpackung unterliegt den einschlägigen nationalen Vorschriften.

(GB)

## Exclusion of liability

HEWI accepts no liability whatsoever for damage to persons or property that occurs or has occurred as a result of improper mounting or maintenance, particularly if the safety instructions and other points to note listed are not or have not been observed in full. HEWI accepts no liability whatsoever for damage occurring from incorrect cleaning.

## Warning notices



**CAUTION!**

Comply with the intended purpose, stated maximum load and fixing instructions.

## Safety instructions

These instructions are intended for qualified skilled personnel and the user of the installed product. Following installation, the instructions must be made available to the user.

- Follow with the installation instructions and instructions for use.
- In case of questions, problems, uncertainties or if damage occurs, contact the HEWI support service.
- Ensure that the product is installed, maintained and repaired by qualified, skilled personnel only.
- Check the product for damage on acceptance. Report defects immediately.
- Install/use the product only:
  - in accordance with its intended purpose
  - in its original condition without modifications
  - in perfect condition
- Use original spare parts only.
- Use only HEWI fixing materials.
- Only use in closed rooms.
- Ensure that the wall is suitable for mounting the product.
- Ensure that the ceiling is suitable for mounting the product.

## Disposal

Disposal of the product and packaging is subject to the relevant national regulations.

(F)

## Exclusion de garantie

La société HEWI ne saurait être tenue responsable des dommages matériels ou blessures occasionnés par un montage ou une utilisation incorrect(e), tout particulièrement du fait du non-respect des avertissements et consignes de montage indiqués. Toute garantie pour des dommages dus à un nettoyage incorrect est exclue.

## Avertissements



### ATTENTION!

Respecter l'usage prévu, la charge maximale indiquée et les remarques relatives à la fixation.

## Consignes de sécurité

Ces consignes s'adressent aux techniciens qualifiés et à l'utilisateur du produit.

Après le montage, le mode d'emploi doit être mis à la disposition de l'utilisateur.

- Respecter les consignes de montage et d'utilisation.
- En cas de questions, de problèmes, de doutes ou de dommages : contacter le service d'assistance HEWI.
- Veiller à ce que le produit soit exclusivement installé, entretenu et réparé par des techniciens qualifiés.
- Lors de la réception, vérifier si le produit ne présente pas de dommages. Signaler immédiatement d'éventuels dommages.
- Uniquement installer/utiliser le produit :
  - conformément à l'usage prévu
  - dans son état d'origine et sans modification
  - en parfait état de fonctionnement
- Utiliser exclusivement des pièces de rechange d'origine.
- Uniquement utiliser du matériel de fixation HEWI.
- Utiliser exclusivement dans des locaux fermés.
- S'assurer que le mur convient au montage du produit.
- S'assurer que le plafond convient au montage du produit.

## Élimination

Le produit et l'emballage doivent être éliminés conformément aux prescriptions nationales applicables.

(NL)

## Uitsluiting van aansprakelijkheid

De firma HEWI is niet aansprakelijk voor persoonlijk letsel of materiele schade, die ontstaat of ontstaan is als gevolg van onjuiste montage of onjuist gebruik, met name door veronachtzaming van de vermelde waarschuwings- en montage-instructies. Een garantie voor schade die ontstaat door verkeerde behandeling is uitgesloten.

## Waarschuwingaanwijzingen



### VOORZICHTIG!

Doelbestemming, aangegeven maximale belasting een aanwijzingen betreft bevestiging in acht nemen.

## Veiligheidsinformatie

Deze handleiding is bedoeld voor gekwalificeerd personeel en de gebruiker van het gemonteerde product.

Na de montage moet de handleiding beschikbaar worden gemaakt voor de gebruiker.

- Montage- en gebruikshandleiding in acht nemen.
- Bij vragen, problemen, onduidelijkheden of optredende beschadigingen contact opnemen met HEWI support.
- Zorg ervoor dat het product uitsluitend door gekwalificeerd vakpersoneel gemonteerd, onderhouden en gerepareerd wordt.
- Bij ontvangst het product op schade controleren. Gebreken onmiddellijk melden.
- Product uitsluitend monteren/verwenden
  - conform beoogd doel
  - in originele toestand zonder modificaties
  - in perfecte toestand
- Uitsluitend originele reserveonderdelen gebruiken.
- Uitsluitend HEWI bevestigingsmateriaal gebruiken.
- Uitsluitend in gesloten ruimtes gebruiken.
- Stel zeker dat de wand voor de montage van het product geschikt is.
- Stel zeker dat het plafond voor de montage van het product geschikt is.

## Afvalverwerking

De afvalverwijdering van producten en verpakkingen is onderworpen aan de geldende nationale voorschriften.



## Esclusione di responsabilità

La ditta HEWI declina qualsiasi responsabilità per danni a persone o cose dovuti a un montaggio e/o a un uso non corretto, in particolare alla mancata osservanza delle avvertenze e norme di montaggio indicate. I danni dovuti a una pulizia inadeguata sono esclusi dalla garanzia.

## Indicazioni di avvertenza



### ATTENZIONE!

Osservare il carico massimo indicato e conforme alla destinazione d'uso, nonché le istruzioni di fissaggio.

## Indicazioni di sicurezza

Le presenti istruzioni sono rivolte al personale qualificato e all'utilizzatore del prodotto montato. Dopo il montaggio, le istruzioni devono essere consegnate all'utilizzatore.

- Attenersi alle istruzioni di montaggio e per l'uso.
- In caso di domande, problemi, dubbi o difetti del prodotto, rivolgersi al servizio assistenza HEWI.
- Assicurarsi che le operazioni di montaggio, manutenzione e riparazione siano riservate al personale qualificato.
- Al momento dell'accettazione, controllare l'integrità del prodotto. Segnalare subito eventuali difetti.
- Montare/utilizzare il prodotto solo alle seguenti condizioni:
  - nel rispetto della destinazione d'uso
  - nelle condizioni originali senza modifiche
  - in condizioni di perfetta integrità
- Utilizzare esclusivamente materiale di fissaggio HEWI.
- Utilizzare esclusivamente ricambi originali.
- Utilizzare solo in ambienti chiusi.
- Assicurarsi che la parete sia idonea al montaggio del prodotto.
- Assicurarsi che il soffitto sia idonea al montaggio del prodotto.

## Smaltimento

Smaltire il prodotto e l'imballaggio nel rispetto delle norme di legge.



## Exención de responsabilidad

La empresa HEWI no acepta responsabilidad alguna por lesiones personales ni daños materiales que se produzcan debido a un montaje o uso inadecuado, y en especial, a la no observancia de las indicaciones de advertencia y de montaje mencionadas. Se excluye cualquier garantía por daños derivados de una limpieza inadecuada.

## Indicaciones de advertencia



### ATENCIÓN!

Observe el uso previsto, la carga máxima especificada y las instrucciones de fijación.

## Instrucciones de seguridad

Este manual está dirigido a personal cualificado y al usuario del producto montado. Tras el montaje, el manual debe ponerse a disposición del usuario.

- Observe las instrucciones de montaje y de uso.
- Si tiene preguntas o dudas o si se producen problemas o daños, póngase en contacto con el servicio de asistencia técnica de HEWI.
- Asegúrese de que los trabajos de montaje, mantenimiento y reparación del producto sean realizados únicamente por personal cualificado.
- Se debe comprobar que el producto no presente daños en el momento de su recepción. Informe inmediatamente de los defectos que pueda encontrar.
- El producto solo debe montarse/utilizarse:
  - de acuerdo con su uso previsto
  - sin modificar su estado original
  - en perfecto estado
- Utilice exclusivamente el material de fijación de HEWI.
- Utilice únicamente piezas de repuesto originales.
- Utilice el producto únicamente en interiores.
- Asegúrese de que la pared es adecuada para el montaje de producto.
- Asegúrese de que el techo es adecuada para el montaje de producto.

## Eliminación

Se deben observar las disposiciones legales aplicables del país correspondiente para desechar el producto y su embalaje.



## Wyłączenie odpowiedzialności

Firma HEWI nie ponosi odpowiedzialności za szkody osobowe lub rzeczowe spowodowane nieprawidłowym montażem lub użytkowaniem, w szczególności powstałe w związku z nieprzestrzeganiem wymienionych poniżej ostrzeżeń oraz wskazówek dotyczących montażu. Wykluczona jest także odpowiedzialność za szkody powstałe wskutek nieprawidłowego czyszczenia.

## Ostrzeżenia



### PRZESTROGA!

Przestrzagać użycia zgodnie z przeznaczeniem i podanego maksymalnego obciążenia oraz informacji odośnie mocowania.

## Informacje dot. bezpieczeństwa

Niniejsza instrukcja jest skierowana do fachowego personelu oraz użytkowników montowanego produktu. Po montażu należy udostępnić instrukcję użytkownikowi.

- Przestrzegać instrukcji montażu i stosowania.
- W razie pytań, problemów, niejasności albo wynikłych szkód kontaktować się z supportem HEWI.
- Upewnić się, czy produkt montuje, konserwuje i naprawia wyłącznie wykwalifikowany personel fachowy.
- Przy przyjęciu należy sprawdzić produkt pod kątem uszkodzeń. Natychmiast zgłosić braki.
- Produkt montować/stosować tylko:
  - zgodnie z przeznaczeniem
  - w oryginalnym stanie bez modyfikacji
  - w stanie bezusterkowym
- Stosować wyłącznie materiał do mocowania HEWI.
- Stosować wyłącznie właściwe poręcze HEWI.
- Używać wyłącznie do zamkniętych pomieszczeń.
- Upewnić się czy ściana przystosowana jest do montażu produktu.
- Upewnić się czy sufit przystosowana jest do montażu produktu.

## Utylizacja

Utylizacja produktu i opakowania podlega właściwym przepisom krajowym.



## Ansvarsfraskrivelse

HEWI påtager sig intet ansvar for personskader eller materielle skader, der opstår eller er opstået som følge af forkert installation, anvendelse eller rengøring. Det gælder især, hvis advarsels- og sikkerhedsanvisningerne i denne vejledning ikke overholdes.

## Advarsel



### FORSIGTIG!

Overhold det tilsigtede formål, den anførte maksimale belastning og installationsanvisningerne.

## Sikkerhedsanvisninger

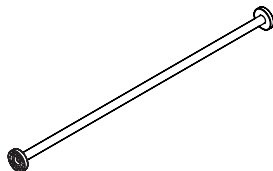
Denne vejledning er beregnet til kvalificeret faglært personale og brugeren af det installerede produkt. Efter installationen skal vejledningen udleveres til brugeren.

- Overhold monterings- og betjeningsvejledningen.
- Ved spørgsmål, problemer, tvivlstilfælde eller opståede skader: kontakt HEWI support.
- Sørg for, at produktet kun installeres, vedligeholdes og repareres af kvalificeret personale.
- Kontroller produktet for skader ved modtagelsen. Mangler skal straks meddeles.
- Installer/brug kun produktet:
  - til det tilsigtede formål
  - i original tilstand uden ændringer
  - i fejlfri tilstand
- Brug kun originale reservedele.
- Brug kun HEWI-materialer til fastgøring.
- Produktet må kun bruges indendørs.
- Sørg for, at væggen er egnet til montering af produktet.
- Sørg for, at loftet er egnet til montering af produktet.

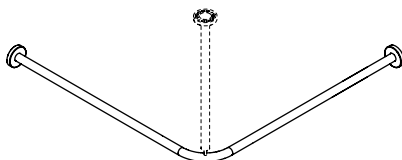
## Bortskaffelse

Bortskaffelse af produktet og emballagen er underlagt de relevante nationale regler.

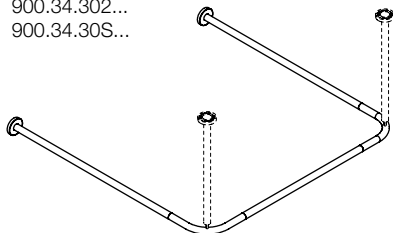
900.34.400...  
900.34.40S...



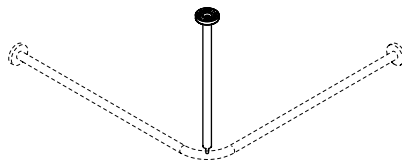
900.34.100... 900.34.104...  
900.34.101... 900.34.105...  
900.34.102... 900.34.106...  
900.34.103... 900.34.10S...



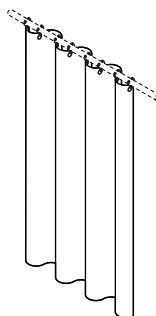
900.34.300...  
900.34.301...  
900.34.302...  
900.34.30S...



900.34.000... 900.34.004...  
900.34.001... 900.34.00S...  
900.34.002... 900.34.01S...  
900.34.003...

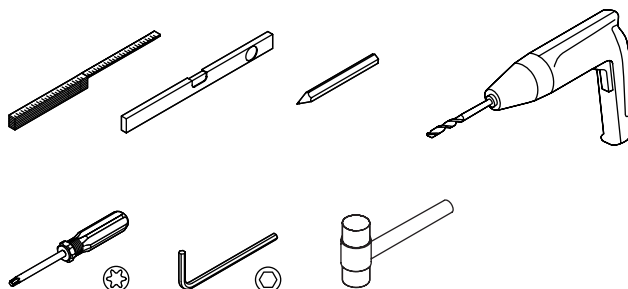


921056 (5 St./pcs.)  
921060 (5 St./pcs.)



801.34...

Benötigte Werkzeuge  
Tools required  
Outillage requis  
Benodigd gereedschap  
Attrezzi richiesti  
Herramientas requeridas  
Narzędzi koniecznych  
Nødvendigt værktøj



(D)

**Bei Verwendung eines Akkuschaubers o. ä. langen Schraubeneinsatz verwenden (ca. 100 mm)!** Oberfläche kann sonst durch Bohr- oder Einsatzfutter beschädigt werden.

(GB)

**Please use screw machines with extended bit acceptance (approx. 100 mm)** as otherwise the drill chuck may damage the surface.

(F)

**Si vous utilisez une visseuse, veuillez s. v. p. prévoir un embout à visser long (env. 100 mm)** sinon vous risquez d'endommager la surface avec le mandrin de la visseuse.

(NL)

**Bij gebruik van een accuschroevendraaier of iets dergelijks wel het lange inzetstuk gebruiken (ca. 100 mm)!** De oppervlakte kan anders door de klauwplaat beschadigd worden.

(I)

**Raccomandiamo l'utilizzo di inserti lunghi (ca. 100 mm) per non danneggiare le superfici,** qualora si utilizzzi un avvitatore o simili.

(E)

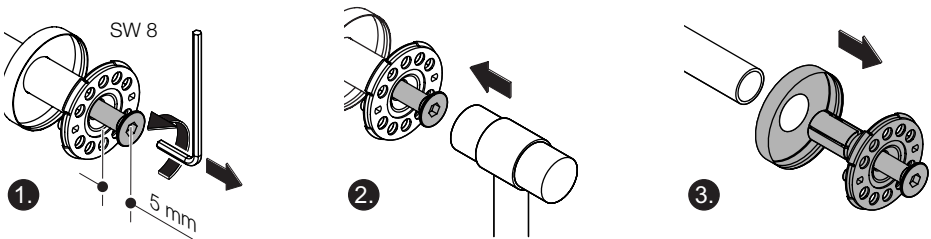
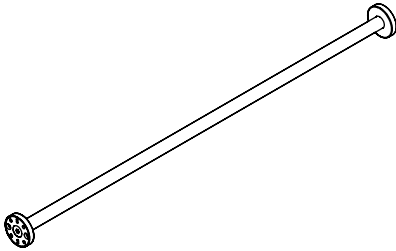
**Al usar una atornilladora accu o similar, use un insert largo (aprox. 100 mm)!** En caso contrario se puede dañar la superficie.

(PL)

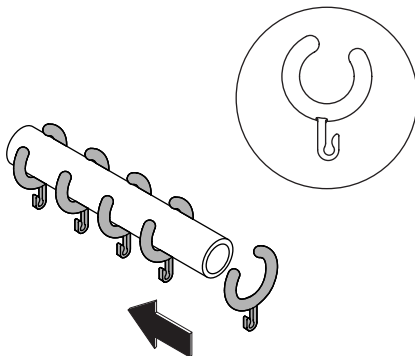
**Przy stosowaniu wkrętarci elektrycznej itp. używać długiej końcówki wkręcającej (circa 100 mm)!** W innym razie uchwyt wiertła lub końcówki wkręcającej może uszkodzić powierzchnię.

(DK)

**Brug en lang skruetrækkerbit (ca. 100 mm) ved brug af skruemaskine,** ellers kan overfladen blive beskadiget af borepatronen!

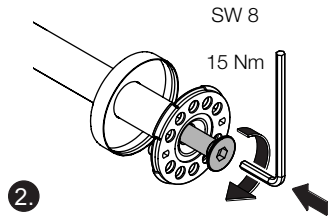
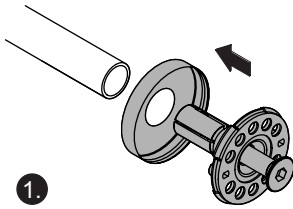


1

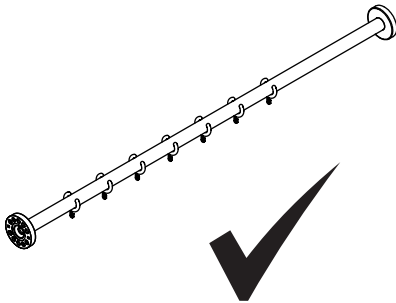


2

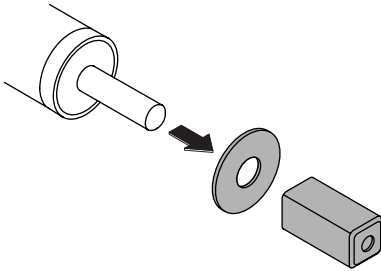
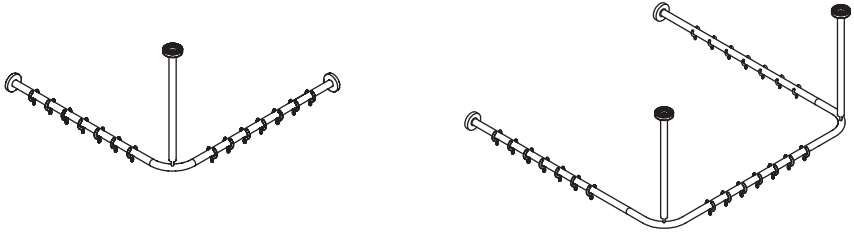
- (D)** Hakenöffnung muss zur Innenseite zeigen.
- (GB)** Open side of hooks must face inwards.
- (F)** Enfiler les anneaux en veillant à placer l'ouverture des crochets vers l'intérieur.
- (NL)** De haakopening moet naar binnen wijzen.
- (I)** L'apertura dei ganci deve essere rivolto verso l'interno.
- (E)** La abertura del gancho debe indicar hacia el lado interior.
- (PL)** Otwarta część haka musi wskazywać do wewnątrz.
- (DK)** Krogåbningen skal pege indad.



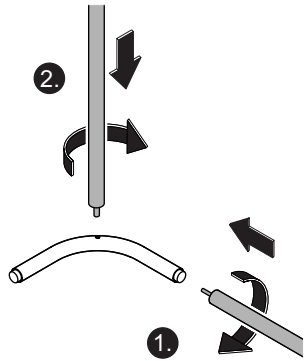
3



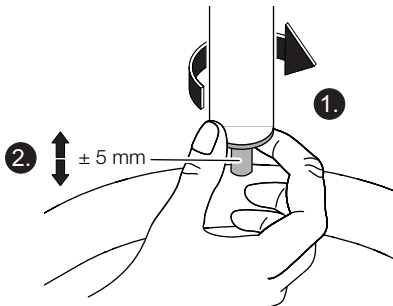
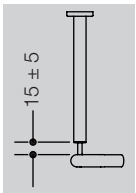
4



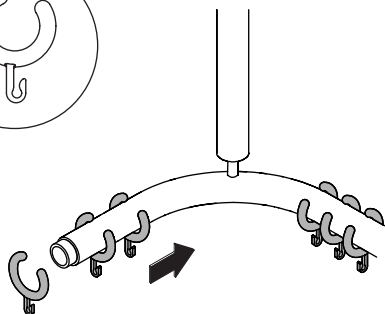
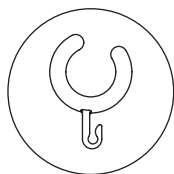
1



2

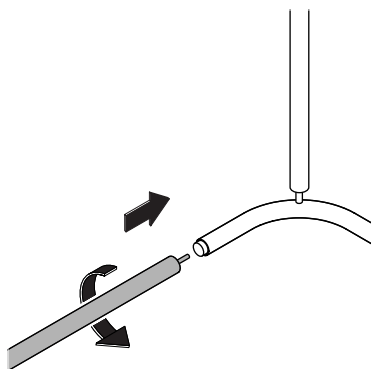


3

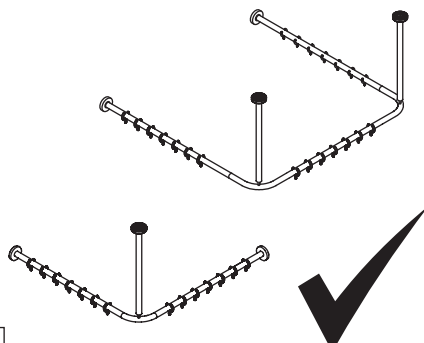


- Ⓓ Hakenöffnung muss zur Innenseite zeigen.
- ⒼⒷ Open side of hooks must face inwards.
- Ⓕ Enfiler les anneaux en veillant à placer l'ouverture des crochets vers l'intérieur.
- ⒼⓃ De haakopening moet naar binnen wijzen.
- Ⓘ L'apertura dei ganci deve essere rivolto verso l'interno.
- Ⓔ La abertura del gancho debe indicar hacia el lado interior.
- Ⓟ Otwarta część haka musi wskazywać do wewnątrz.
- ⒹⓀ Krogåbningen skal pege indad.

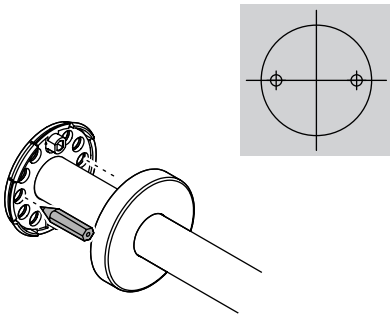
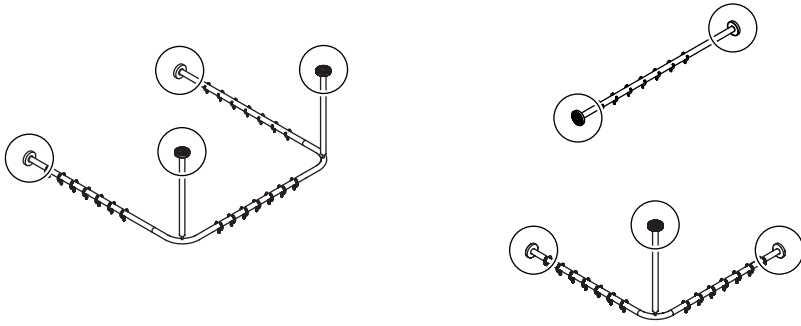
4



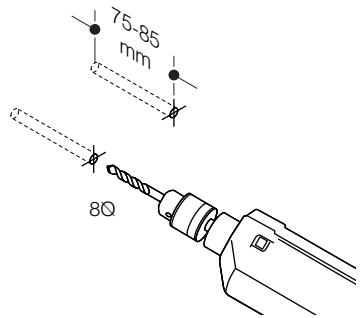
5



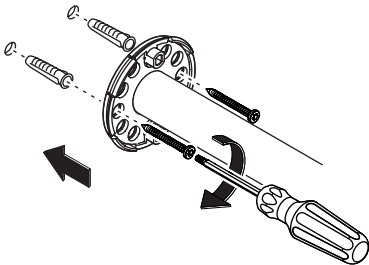
6



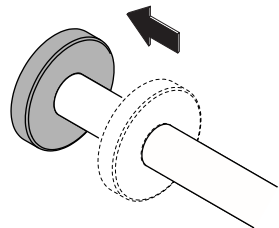
1



2

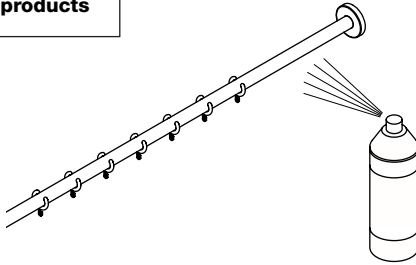


3



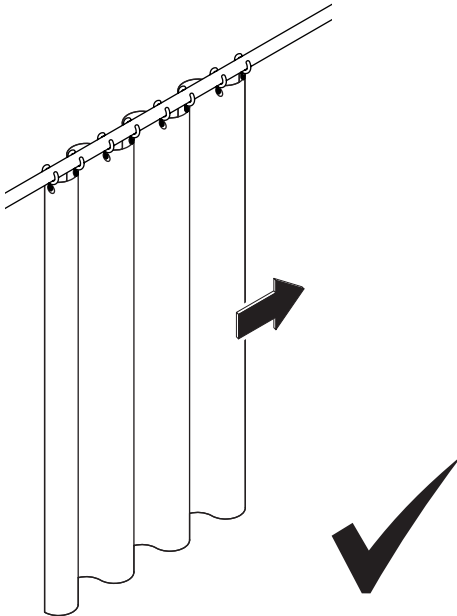
4

nur für Produkte aus  
Edelstahl/Chrom  
only for stainless steel/  
chrome-plated products

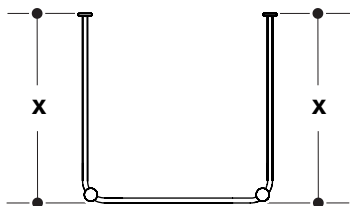


Trockengleitspray | dry-film lubricant  
oder | or  
Edelstahlreiniger | stainless steel cleaner

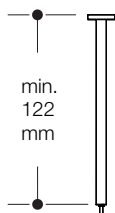
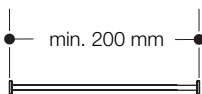
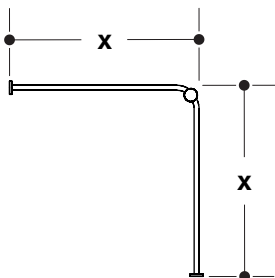
5



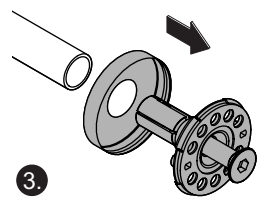
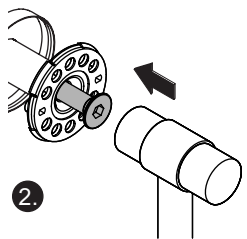
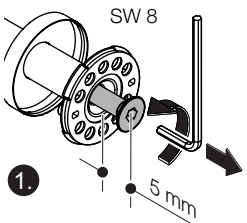
6



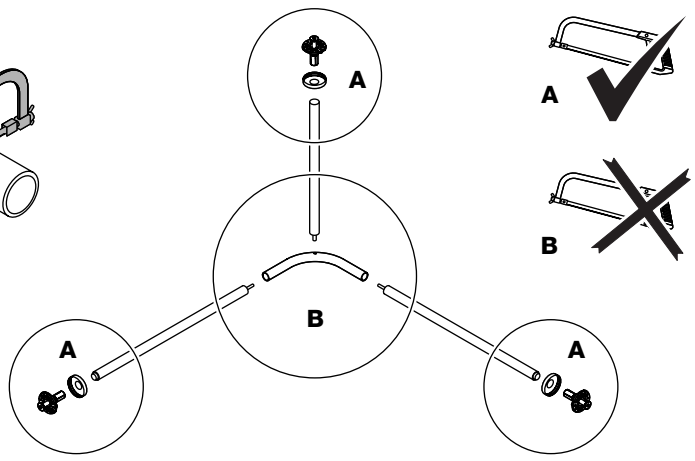
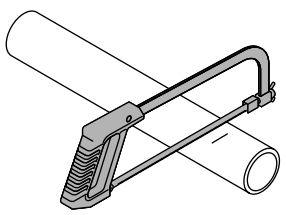
$X = \text{min. } 300 \text{ mm}$



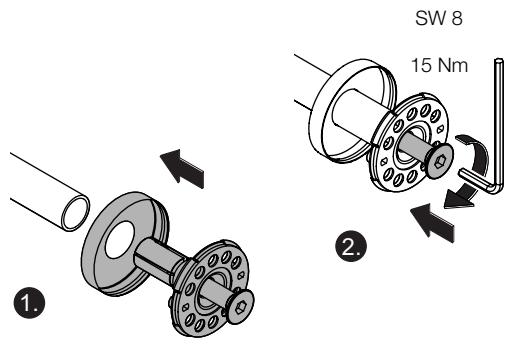
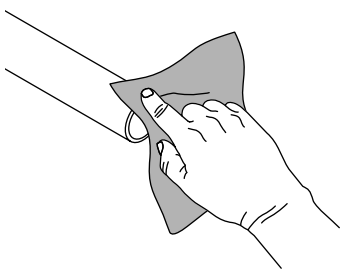
- (D)** Rosettenstärke 7 mm berücksichtigen.  
Stangenende rechtwinklig kürzen sowie innen und außen entgraten.  
Rohrinnendurchmesser rückstandsfrei mit silikon- und ölfreiem Reiniger reinigen (z. B. Brennspiritus).
- (GB)** Allow 7 mm for rosette thickness.  
Cut at right angle and remove the burr inside and outside.  
Clean pipe inside diameter using residue-free silicone and oil-free cleaning products (e.g. methylated spirits).
- (F)** Tenir compte de l'épaisseur de la rosace 7 mm.  
Couper perpendiculairement l'extrémité du tube et en ébavurer l'intérieur comme l'extérieur.  
Nettoyer l'intérieur du tube avec un nettoyant sans silicone ni huile (par exemple alcool dénaturé) de manière à ce qu'il ne reste aucun résidu.
- (NL)** Rozetdikte 7 mm in aanmerking nemen.  
Buisseinde loodrecht afsnijden en braam aan binnen- en buitekant wegsnijden.  
Binnendiameter buis vrij van vuil reinigen met reinigingsmiddel zonder siliconen en olie (bijv. spiritus).
- (I)** Tenere conto dello spessore della rosetta 7 mm.  
Tagliare perpendicolarmente il terminale della stanga effettuando la sbavatura sia internamente che esternamente.  
Pulire a fondo l'interno del tubo con un detergente privo di silicone e di olio (ad es. con alcol).
- (E)** Tenga en cuenta el grosor del escudete 7 mm.  
Acorte en ángulo el extremo de la barra y retire las rebabas interiores y exteriores.  
Limpie de restos el interior del tubo utilizando agentes de limpieza exentos de siliconay aceite (p. ej., alcohol desnaturalizado).
- (PL)** Uwzględnąć grubość rozety 7 mm.  
Skrócić koniec drążka pod kątem prostymy usunąć zadziory wewnątrz i na zewnątrz.  
Wewnętrzne światło rury oczyścić preparatem niezawierającym silikonu czy oleju (np. spirytusem).
- (DK)** Tag højde for tykkelsen på rosetten på 7 mm.  
Afkort stangen vinkelret og afgrat den indvendigt og udvendigt.  
Rens rørets indvendige diameter med et rensmiddel uden silikon eller olie (f.eks. denatureret sprit).



1

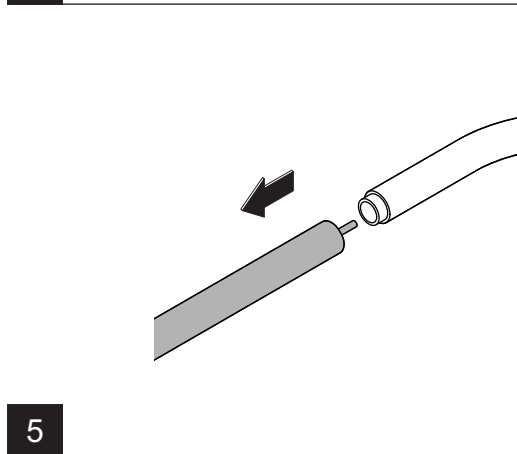
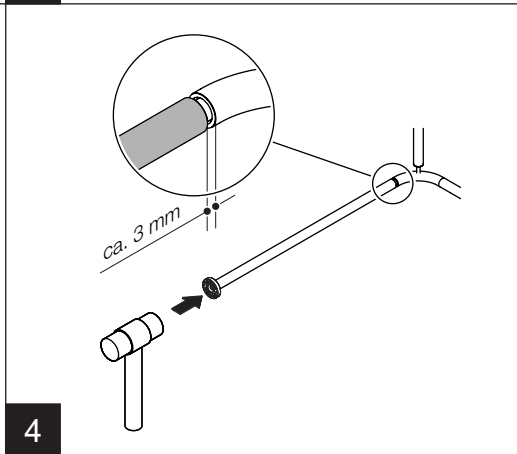
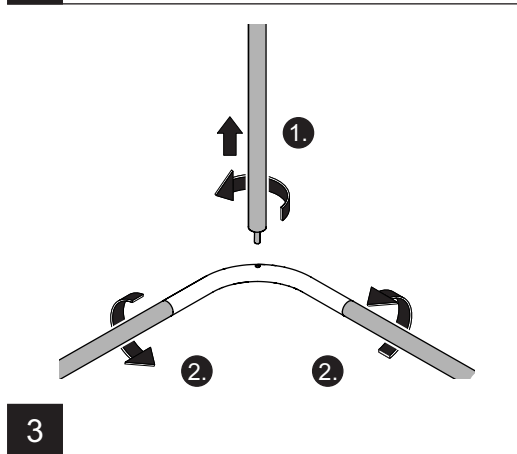
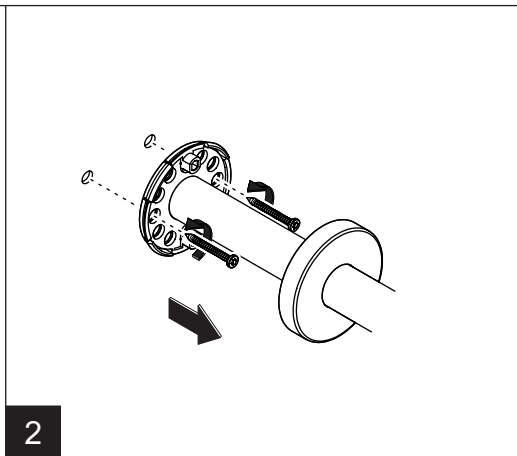
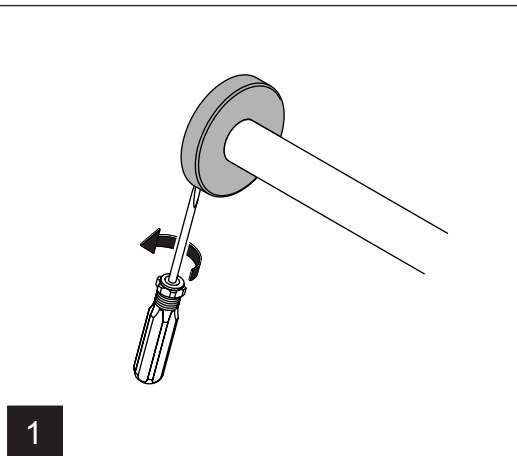


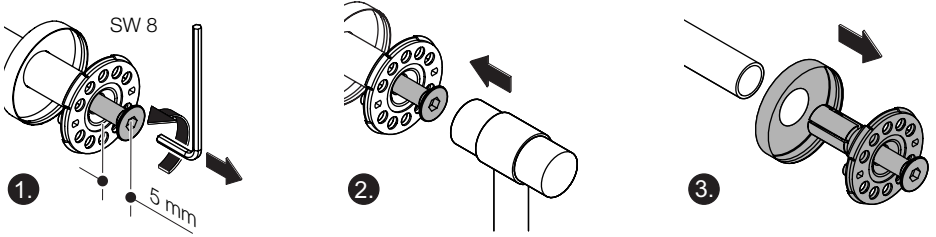
2



3

4





6

# HEWI

[www.hewi.com](http://www.hewi.com)



GERMANY

HEWI Heinrich Wilke GmbH

Prof.-Bier-Straße 1-5

D-34442 Bad Arolsen

Phone: +49 5691 82-0

Fax: +49 5691 82-319

[international@hewi.de](mailto:international@hewi.de)



M9000.09

2024/07