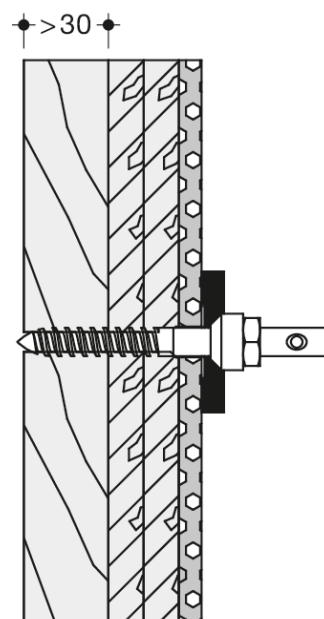


Bild liknande



Mått i mm

Fastigheter

Typ av montering

- för ryggstöd från 801 / 805 Classic-serien

För montering på båda sidor av väggstöd och gångjärnsförsedda stödhandtag från 801 / 805 Classic-serien med BM12.2-fäste för användning på lättviktsväggar med underlag av plywoodskivor (vattentätt limmade), min. 30 mm tjocklek krävs, t.ex. Stödstativ eller förväggsinstallation)

Bestående av:

- 2 st försänkta huvudsruvar i rostfritt stål diameter 10 x 95 mm
- 2 centreringshylsor diameter 20/11 x 11,5 mm