

- Ⓓ Montage- und Gebrauchsanleitung
- ⒼⒷ Installation and operating instructions
- Ⓕ Notice de montage et mode d'emploi
- ⒼⓃ Installatie- en gebruikshandleiding
- Ⓘ Istruzioni di montaggio e per l'uso
- Ⓔ Instrucciones de instalación y funcionamiento
- ⒲ Instrukcja montażu i obsługi
- ⒹⓀ Monterings- og brugsanvisning



Reinigung und Pflege | Care and cleaning | Nettoyage et entretien  
Reiniging en onderhoud | Manutenzione e pulizia | Cuidado y limpieza  
Czyszczenie i pielęgnacja | Rengøring og pleje

---

<b>D</b>	HEWI Support	0049 5691 82-300 (D) 00 800 4394 4394 (A, CH Freecall Festnetz)
<b>GB</b>	HEWI support	0044 1634 258200 (UK) 0049 5691 82-0 (international)
<b>F</b>	Support HEWI	0033 472 83 09 09 (F) 00 800 4394 4394 (BE, LU, CH appel gratuit, poste fixe)
<b>NL</b>	HEWI support	00 800 4394 4394 (BE, LU, NL gratis, vaste lijn)
<b>I</b>	Supporto HEWI	0049 5691 82-0
<b>E</b>	Soporte HEWI	0049 5691 82-0
<b>PL</b>	Wsparcie HEWI	0048 22 330 0052
<b>DK</b>	HEWI support	0049 5691 82-0

Ⓓ	Anwenderinformation	4
	Produktinformation	8
	Technische Daten	9
	Montagehinweis	10
	Montage	12
	Demontage	15
	Entsorgung	16

Ⓘ	Informazioni per l'utente	6
	Informazioni sul prodotto	8
	Dati tecnici	9
	Indicazioni per il montaggio	10
	Montaggio	12
	Smontaggio	15
	Smaltimento	16

ⒼⒷ	User information	4
	Product information	8
	Technical data	9
	Mounting information	10
	Mounting	12
	Demounting	15
	Disposal	16

Ⓔ	Información para el usuario	6
	Información sobre el producto	8
	Datos técnicos	9
	Instrucciones de montaje	10
	Montaje	12
	Desmontaje	15
	Eliminación	17

Ⓕ	Information pour les utilisateurs	5
	Élimination	8
	Information sur le produit	9
	Caractéristiques techniques	10
	Conseil de montage	12
	Montage	15
	Démontage	16

Ⓗ	Informacje użytkownika	7
	Informacja o produkcie	8
	Informacje techniczne	9
	Wskazówka dotycząca montażu	10
	Montaż	12
	Demontaż	15
	Utylizacja	17

Ⓖ	Gebruikersinformatie	5
	Productinformatie	8
	Technische gegevens	9
	Montageaanwijzing	10
	Montage	12
	Demontage	15
	Avfalverwerking	16

ⒹⓀ	Brakerinformasjon	7
	Produktinformasjon	8
	Teknisk informasjon	9
	Monteringsinformasjon	10
	Montering	12
	Demontering	15
	Avfallssortering	17

(D)

## Zweckbestimmung

HEWI Kippspiegel bieten mit der Kippfunktion die Möglichkeit, durch einen individuell anpassbaren Winkel sowohl von stehenden als auch von sitzenden Personen genutzt zu werden. Die Lichtquelle des Spiegels ist nicht als Raumbeleuchtung geeignet, sondern nur als Zusatzbeleuchtung vorgesehen.

## Haftungsausschluss

Die Firma HEWI übernimmt keine Haftung für Personen- oder Sachschäden, die durch unsachgemäße Montage, Anwendung oder Reinigung, insbesondere unter Missachtung der in dieser Anleitung aufgeführten Warn- und Sicherheitshinweise entstehen oder entstanden sind.

## Sicherheitshinweise

Montage nur von autorisierten Elektrofachleuten unter Beachtung der geltenden Vorschriften, v. a. auch der Vorschrift VDE 0100, Teil 701 bzw. der jeweiligen nationalen Vorschriften.

Diese Anleitung richtet sich an qualifiziertes Fachpersonal und den Anwender des montierten Produkts.

Nach der Montage ist die Anleitung dem Anwender zur Verfügung zu stellen.

- Montage- und Gebrauchsanleitung beachten.
- Bei Fragen, Problemen, Unklarheiten oder auftretenden Schäden: HEWI-Support kontaktieren.
- Sicherstellen, dass Produkt ausschließlich durch qualifiziertes Fachpersonal montiert, gewartet und repariert wird.
- Bei Annahme Produkt auf Schäden prüfen. Mängel sofort melden.  
Das Produkt ist trocken und druckfrei zu lagern.
- Produkt ausschließlich montieren/verwenden:
  - gemäß Zweckbestimmung
  - im Originalzustand ohne Modifikationen
  - in einwandfreiem Zustand
- Ausschließlich HEWI-Ersatzteile verwenden.
- Ausschließlich HEWI-Befestigungsmaterial verwenden.
- Ausschließlich in geschlossenen Räumen verwenden.

(GB)

## Intended purpose

The tilt function of the HEWI tilted mirrors allows the mirror to be set at an adjustable angle so it can be used by persons standing or sitting. The light source of the mirror is not suitable as room lighting, but only as additional lighting.

## Exclusion of liability

HEWI accepts no liability whatsoever for damage to persons or property that occurs or has occurred as a result of improper mounting or maintenance, particularly if the safety instructions and other points to note listed are not or have not been observed in full. HEWI accepts no liability whatsoever for damage occurring from incorrect cleaning.

## Safety instructions

Mounting only by authorised qualified electricians and in compliance with the applicable regulations, especially regulation VDE 0100, Part 701 or the respective national regulations.

These instructions are intended for qualified skilled personnel and the user of the installed product.

Following installation, the instructions must be made available to the user.

- Follow with the installation instructions and instructions for use.
- In case of questions, problems, uncertainties or if damage occurs, contact the HEWI support service.
- Ensure that the product is installed, maintained and repaired by qualified, skilled personnel only.
- Check the product for damage on acceptance. Report defects immediately.
- Install/use the product only:
  - in accordance with its intended purpose
  - in its original condition without modifications
  - in perfect condition
- Use original spare parts only.
- Use only HEWI fixing materials.
- Only use in closed rooms.

F

## Usage prévu

Les miroirs inclinables HEWI permettent d'adapter individuellement l'angle d'inclinaison et peuvent donc être utilisés par des personnes debout ou assises. La source lumineuse du miroir ne convient pas comme éclairage général, mais est conçue pour l'éclairage d'appoint.

## Exclusion de garantie

La société HEWI ne saurait être tenue responsable des dommages matériels ou blessures occasionnés par un montage ou une utilisation incorrect(e), tout particulièrement du fait du non-respect des avertissements et consignes de montage indiqués. Toute garantie pour des dommages dus à un nettoyage incorrect est exclue.

## Consignes de sécurité

Montage seulement par des électriciens autorisés en respectant les règlements applicables, notamment aussi la réglementation VDE 0100, partie 701 ou des réglementations nationales respectives.

Ces consignes s'adressent aux techniciens qualifiés et à l'utilisateur du produit.

Après le montage, le mode d'emploi doit être mis à la disposition de l'utilisateur.

- Respecter les consignes de montage et d'utilisation.
- En cas de questions, de problèmes, de doutes ou de dommages : contacter le service d'assistance HEWI.
- Veiller à ce que le produit soit exclusivement installé, entretenu et réparé par des techniciens qualifiés.
- Lors de la réception, vérifier si le produit ne présente pas de dommages. Signaler immédiatement d'éventuels dommages.
- Uniquement installer/utiliser le produit :
  - conformément à l'usage prévu
  - dans son état d'origine et sans modification
  - en parfait état de fonctionnement
- Utiliser exclusivement des pièces de rechange d'origine.
- Uniquement utiliser du matériel de fixation HEWI.
- Utiliser exclusivement dans des locaux fermés.

NL

## Beoogd doel

HEWI kantelspiegels bieden met de kantelfunctie de mogelijkheid, door een individueel aanpasbare hoek zowel door staande als zittende personen gebruikt te worden.

De lichtbron van de spiegel is niet geschikt als ruimtverlichting, maar alleen als extra verlichting.

## Uitsluiting van aansprakelijkheid

De firma HEWI is niet aansprakelijk voor persoonlijk letsel of materiele schade, die ontstaat of ontstaan is als gevolg van onjuiste montage of onjuist gebruik, met name door veronachtzaming van de vermelde waarschuwings- en montage-instructies. Een garantie voor schade die ontstaat door verkeerde behandeling is uitgesloten.

## Veiligheidsinformatie

Montage alleen door bevoegde elektriciens in overeenstemming met de geldende voorschriften, bovenal ook de voorschrift VDE 0100, deel 701 of de desbetreffende nationale voorschriften.

Deze handleiding is bedoeld voor gekwalificeerd personeel en de gebruiker van het gemonteerde product.

Na de montage moet de handleiding beschikbaar worden gemaakt voor de gebruiker.

- Montage- en gebruikshandleiding in acht nemen.
- Bij vragen, problemen, onduidelijkheden of optredende beschadigingen contact opnemen met HEWI support.
- Zorg ervoor dat het product uitsluitend door gekwalificeerd vakpersoneel gemonteerd, onderhouden en gerepareerd wordt.
- Bij ontvangst het product op schade controleren. Gebreken onmiddellijk melden.
- Product uitsluitend monteren/verwenden:
  - conform beoogd doel
  - in originele toestand zonder modificaties
  - in perfecte toestand
- Uitsluitend originele reserveonderdelen gebruiken.
- Uitsluitend HEWI bevestigingsmateriaal gebruiken.
- Uitsluitend in gesloten ruimtes gebruiken.

I

## **Destinazione d'uso**

Grazie all'angolo individualmente adattabile gli specchi orientabili HEWI possono essere utilizzati sia in piedi, che da seduti.

La lampada dello specchio non è adatta per l'illuminazione generale, ma solo come luce integrativa.

## **Esclusione di responsabilità**

La ditta HEWI declina qualsiasi responsabilità per danni a persone o cose dovuti a un montaggio e/o a un uso non corretto, in particolare alla mancata osservanza delle avvertenze e norme di montaggio indicate. I danni dovuti a una pulizia inadeguata sono esclusi dalla garanzia.

## **Indicazioni di sicurezza**

Il montaggio deve essere effettuato esclusivamente da elettricisti autorizzati nel rispetto delle normative vigenti, in particolare anche della norma VDE 0100, Parte 701 ovvero alle leggi vigenti a livello nazionale.

Le presenti istruzioni sono rivolte al personale qualificato e all'utilizzatore del prodotto montato.

Dopo il montaggio, le istruzioni devono essere consegnate all'utilizzatore.

- Attenersi alle istruzioni di montaggio e per l'uso.
- In caso di domande, problemi, dubbi o difetti del prodotto, rivolgersi al servizio assistenza HEWI.
- Assicurarsi che le operazioni di montaggio, manutenzione e riparazione siano riservate al personale qualificato.
- Al momento dell'accettazione, controllare l'integrità del prodotto. Segnalare subito eventuali difetti.
- Montare/utilizzare il prodotto solo alle seguenti condizioni:
  - nel rispetto della destinazione d'uso
  - nelle condizioni originali senza modifiche
  - in condizioni di perfetta integrità
- Utilizzare esclusivamente materiale di fissaggio HEWI.
- Utilizzare esclusivamente ricambi originali.
- Utilizzare solo in ambienti chiusi.

E

## **Usò previsto**

Gracias a la función de inclinación con ángulo ajustable individualmente, los espejos abatibles HEWI se pueden utilizar tanto de pie como mientras se está sentado.

La fuente de luz del espejo no es adecuada como iluminación general de habitaciones, sino únicamente como iluminación adicional.

## **Exención de responsabilidad**

La empresa HEWI no acepta responsabilidad alguna por lesiones personales ni daños materiales que se produzcan debido a un montaje o uso inadecuado, y en especial, a la no observancia de las indicaciones de advertencia y de montaje mencionadas. Se excluye cualquier garantía por daños derivados de una limpieza inadecuada.

## **Instrucciones de seguridad**

El montaje solo debe encomendarse a electricistas profesionales autorizados y debe llevarse a cabo teniendo en cuenta las normas vigentes, sobre todo, la norma VDE 0100, parte 701 o las normas nacionales correspondientes.

Este manual está dirigido a personal cualificado y al usuario del producto montado.

Tras el montaje, el manual debe ponerse a disposición del usuario.

- Observe las instrucciones de montaje y de uso.
- Si tiene preguntas o dudas o si se producen problemas o daños, póngase en contacto con el servicio de asistencia técnica de HEWI.
- Asegúrese de que los trabajos de montaje, mantenimiento y reparación del producto sean realizados únicamente por personal cualificado.
- Se debe comprobar que el producto no presente daños en el momento de su recepción. Informe inmediatamente de los defectos que pueda encontrar.
- El producto solo debe montarse/utilizarse:
  - de acuerdo con su uso previsto
  - sin modificar su estado original
  - en perfecto estado
- Utilice exclusivamente el material de fijación de HEWI.
- Utilice únicamente piezas de repuesto originales.
- Utilice el producto únicamente en interiores.



## Przeznaczenie

Lustra uchylne HEWI posiadają możliwość indywidualnej regulacji kąta, dzięki czemu mogą być użytkowane zarówno na stojąco, jak i na siedząco. Źródło światła lustra nie nadaje się jako oświetlenie pomieszczenia. Jego rolą jest oświetlenie dodatkowe.

## Wyłączenie odpowiedzialności

Firma HEWI nie ponosi odpowiedzialności za szkody osobowe lub rzeczowe spowodowane nieprawidłowym montażem lub użytkowaniem, w szczególności powstałe w związku z nieprzestrzeganiem wymienionych poniżej ostrzeżeń oraz wskazówek dotyczących montażu. Wykluczona jest także odpowiedzialność za szkody powstałe wskutek nieprawidłowego czyszczenia.

## Informacje dot. bezpieczeństwa

Montaż wyłącznie przez upoważnionych elektryków pod warunkiem przestrzegania obowiązujących przepisów, przede wszystkim także przepisu VDE 0100, część 701, lub właściwych przepisów krajowych.

Niniejsza instrukcja jest skierowana do fachowego personelu oraz użytkowników montowanego produktu.

Po montażu należy udostępnić instrukcję użytkownikowi.

- Przestrzegać instrukcji montażu i stosowania.
- W razie pytań, problemów, niejasności albo innych szkód kontaktować się z supportem HEWI.
- Upewnić się, czy produkt montuje, konserwuje i naprawia wyłącznie wykwalifikowany personel fachowy.
- Przy przyjęciu należy sprawdzić produkt pod kątem uszkodzeń.
- Natychmiast zgłosić braki.
- Produkt montować/stosować tylko:
  - zgodnie z przeznaczeniem
  - w oryginalnym stanie bez modyfikacji
  - w stanie bezusterkowym
- Stosować wyłącznie materiał do mocowania HEWI.
- Stosować wyłącznie właściwe poręcze HEWI.
- Używać wyłącznie do zamkniętych pomieszczeń.



## Tilsigtet formål

Med vippefunktionen kan HEWI vippespejle takket være den individuelt justerbare vinkel bruges i stående og siddende stilling. Spejlets lyskilde er ikke egnet som rumbelysning, men kun beregnet til ekstra belysning.

## Ansvarsfraskrivelse

HEWI påtager sig intet ansvar for personskader eller materielle skader, der opstår eller er opstået som følge af forkert installation, anvendelse eller rengøring. Det gælder især, hvis advarsels- og sikkerhedsanvisningerne i denne vejledning ikke overholdes.

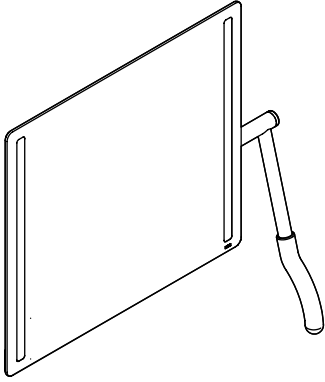
## Sikkerhedsanvisninger

Må kun installeres af autoriserede elektrikere og i overensstemmelse med gældende forskrifter, især forskrift VDE 0100, del 701 eller de gældende nationale forskrifter.

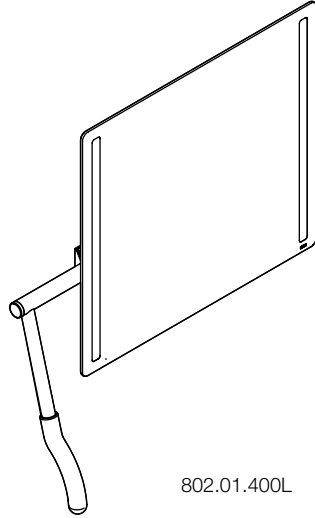
Denne vejledning er beregnet til kvalificeret faglært personale og brugeren af det installerede produkt.

Efter installationen skal vejledningen udleveres til brugeren.

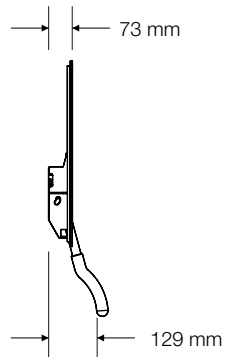
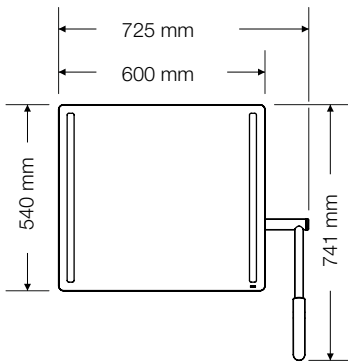
- Overhold monterings- og betjeningsvejledningen.
- Ved spørgsmål, problemer, tvivlstilfælde eller opståede skader: kontakt HEWI support.
- Sørg for, at produktet kun installeres, vedligeholdes og repareres af kvalificeret personale.
- Kontroller produktet for skader ved modtagelsen. Mangler skal straks meddeles.
- Installer/brug kun produktet:
  - til det tilsigtede formål
  - i original tilstand uden ændringer
  - i fejlfri tilstand
- Brug kun originale reservedele.
- Brug kun HEWI-materialer til fastgøring.
- Produktet må kun bruges indendørs.




802.01.400R



802.01.400L



Netzspannung   Mains supply   Tension de secteur   Netspanning   Tensione di rete   Tensión de la red   Napięcie sieciowe   Net-spænding	<b>200 - 240 V~</b>
Netzfrequenz   Mains frequency   Fréquence de réseau   Netfrequentie   Frequenza di rete   Frecuencia de red   Częstotliwość sieciowa   Netfrekvens	<b>50 / 60 Hz</b>
Sekundärseite   Secondary side   Côté secondaire   Secondaire zijde   Lato secundario   Circuito secundario   Strona wtórna   Sekundær side	<b>12 V DC - 2 x 4,8 W</b>
Schutzart   Protection type   Indice de protection   Bescheringsgraad   Tipo di protezione   Grado de protección   Stopień ochrony   Beskyttelsesgrad	<b>IP44</b>
Schutzklasse   Protection class   Classe de protection   Bescheringsklasse   Classe di protezione   Clase de protección   Klasa ochrony   Beskyttelsesklasse	<b>II</b> 
Einsatzort   Installation site   Site d'installation   Inzetplaats   Sito di impiego   Lugar de uso   Miejsce zastosowania   Anvendelsessted	Innenbereich   enclosed rooms   intérieur   binnen   spazio interno   interiores   wew- nåttr   indendørs   iukkede rom   inomhus
Umgebungstemperatur   Ambient temperature   Température ambiante   Omgevingstemperatuur   Temperatura ambiente   Temperatura ambiente   Temperatura otoczenia   Omgivelsestemperatur	<b>0 °C - 40 °C</b>
Lichttemperatur   Light temperature   Température de lumière   Lichttemperatuur   Temperatura della luce   Temperatura de la luz   Barwa światła   Lystemperatur	neutralweiß   neutral white   blanc neutre   neutraalwit   bianco neutro   blanco neutro   naturalna biel   neutral hvid

- (D)** Dieses Produkt enthält eine Lichtquelle der Energieeffizienzklasse G.
- (GB)** The light source included in this product is energy efficiency grade G.
- (F)** Ce produit contient une source lumineuse de classe d'efficacité énergétique G.
- (NL)** Dit product bevat een lichtbron uit de energie-efficiëntieklasse G.
- (I)** Questo prodotto contiene una fonte luminosa della classe di efficienza energetica G.
- (E)** Este producto contiene una fuente de luz de clase de eficiencia energética G.
- (PL)** Ten produkt zawiera źródło światła o klasie efektywności energetycznej G.
- (DK)** Dette produkt indeholder en lyskilde i energiklasse G.



**WARNING!**

**Verletzungsgefahr durch Stromschlag**

Produkt nur von Elektro-Fachkräften anschließen lassen.

Vor der Installation spannungsfrei schalten.



**AVVERTENZA!**

**Rischio di lesioni da scossa elettrica**

L'installazione deve essere eseguita da personale specializzato in elettrotecnica.

Prima dell'installazione togliere la tensione.



**WARNING!**

**Risk of injury from electric shock**

Have product connected by a qualified electrician.

Disconnect from power supply before installing.



**ADVERTENCIA!**

**Peligro de lesiones por descarga eléctrica**

El producto solo debe ser conectado por un electricista cualificado.

Desconecte la alimentación antes de la instalación.



**AVERTISSEMENT!**

**Risque de blessure par choc électrique**

Ce produit peut uniquement être raccordé par un électricien.

Mettre hors tension avant l'installation.



**OSTRZEŻENIE!**

**Ryzyko odniesienia obrażeń w wyniku porażenia prądem**

Podłączanie produktu zlecać wyłącznie elektrykom.

Przed instalacją odłączyć od napięcia.



**WAARSCHUWING!**

**Gevaar voor letsel door elektrische schok**

Het product alleen door gekwalificeerde vakmannen laten aansluiten.

Vóór de installatie spanningsvrij schakelen.



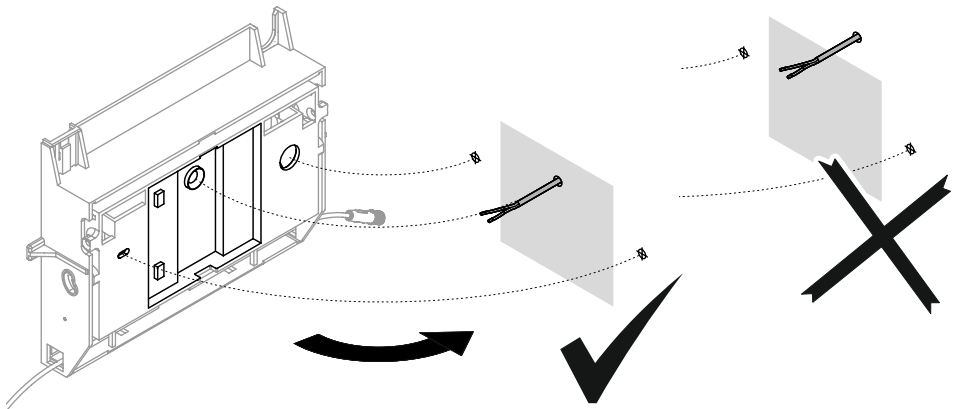
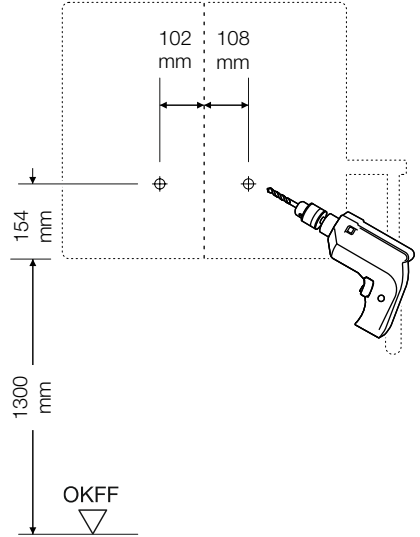
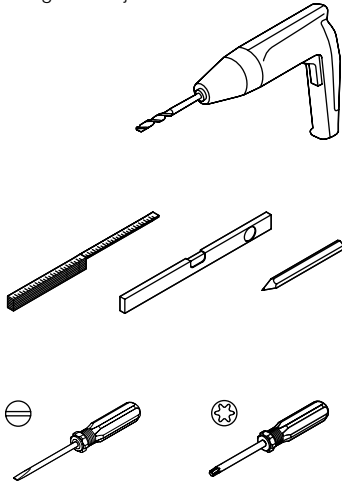
**ADVARSEL!**

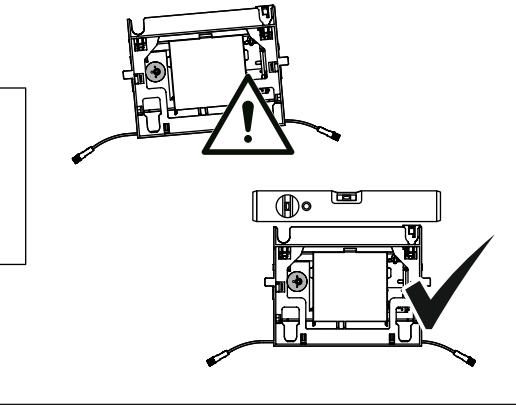
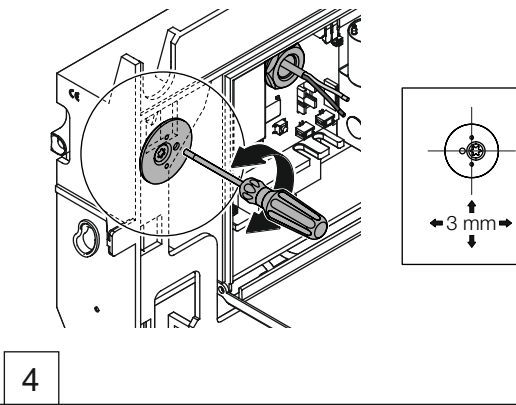
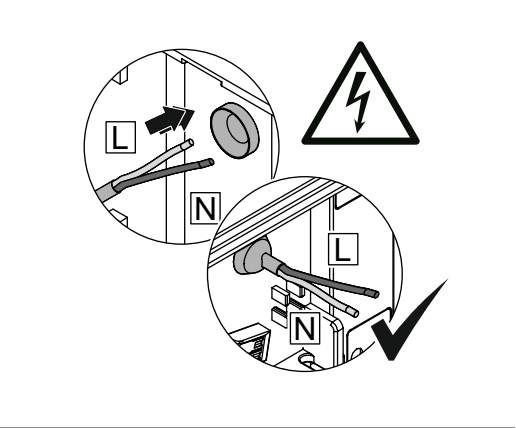
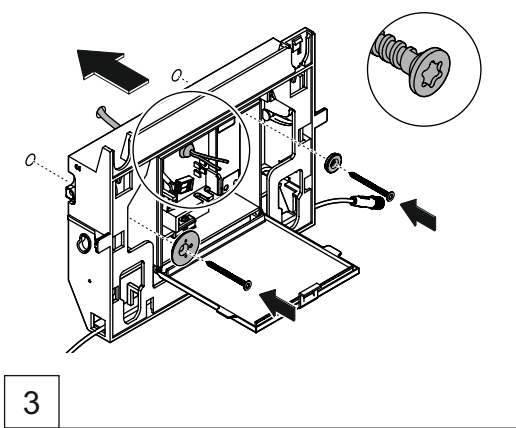
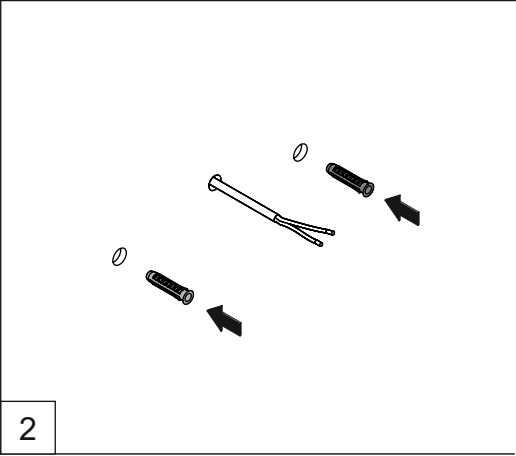
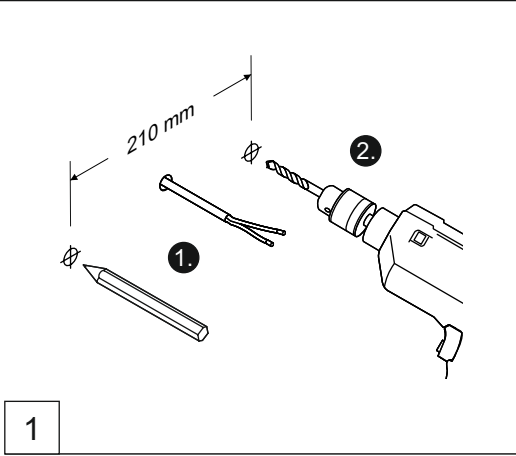
**Fare for personskader på grunn av elektrisk støt**

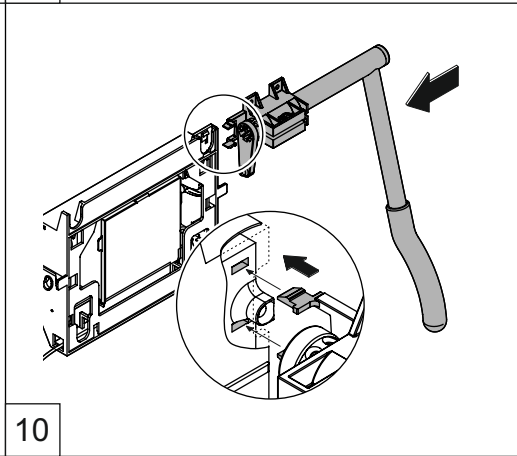
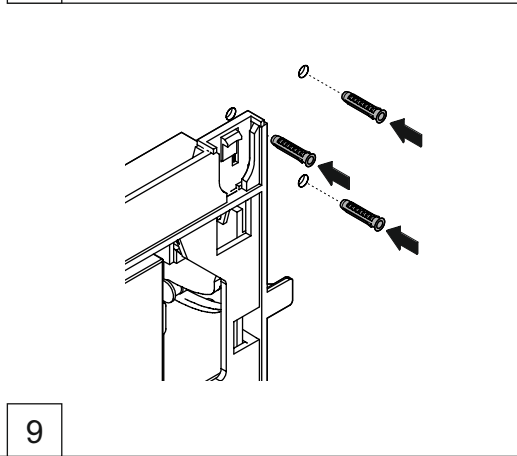
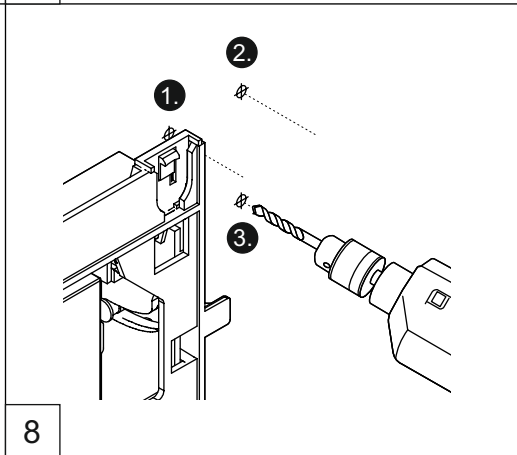
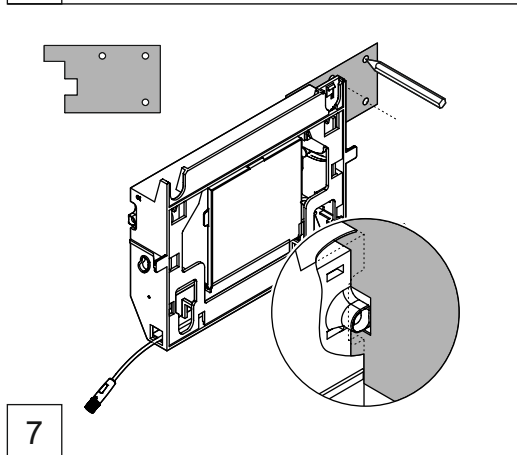
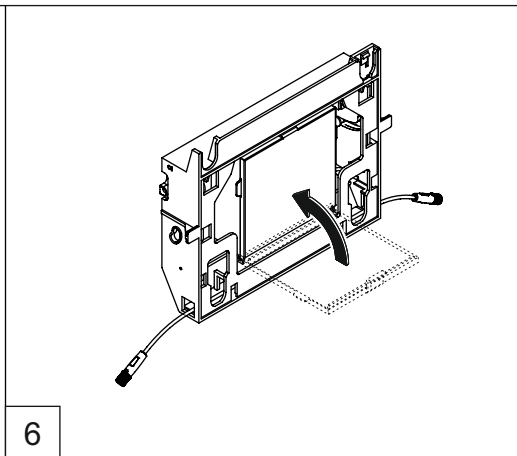
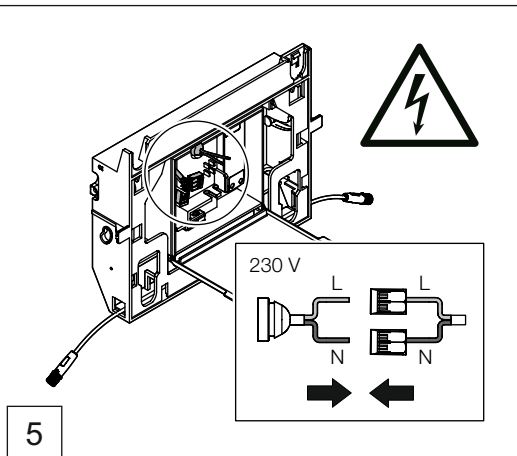
Få produktet tilkoblet kun av kvalifiserte elektrikere.

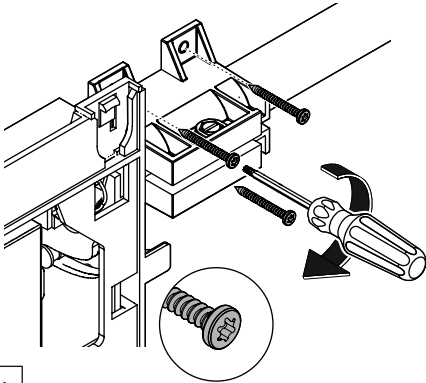
Slå av strømmen før installasjon.

Benötigte Werkzeuge  
Tools required  
Outillage requis  
Benodigd gereedschap  
Attrezzi richiesti  
Herramientas requeridas  
Narzędzi koniecznych  
Nødvendigt værktøj

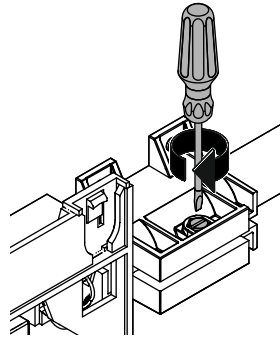




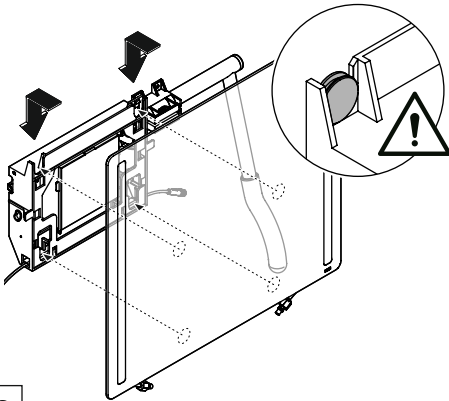




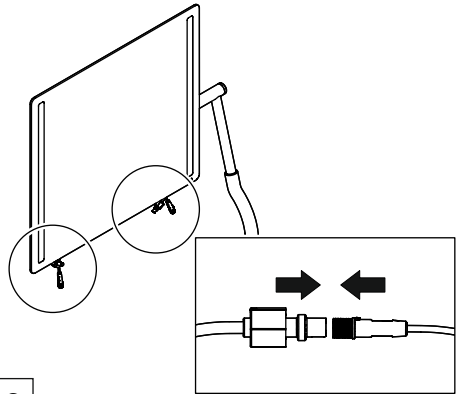
11



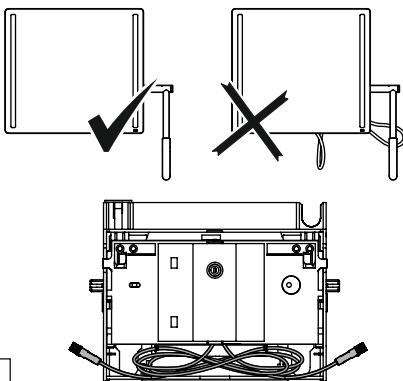
Im Bedarfsfall Klemmschraube nachziehen.  
Tighten clamping screw as required.  
Reserrer au besoin la vis de serrage.  
Zo nodig klemmschroef vastdraaien.  
Se necessario riserrare la vite di fissaggio.  
W razie potrzeby dokręcić śrubę zaciskową.  
Spænd klemskruen om nødvendigt.



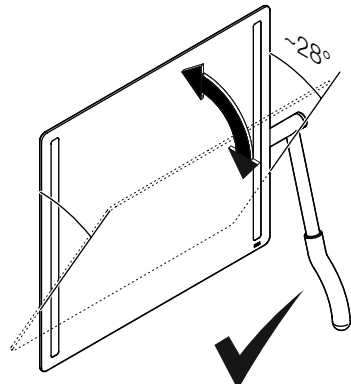
12



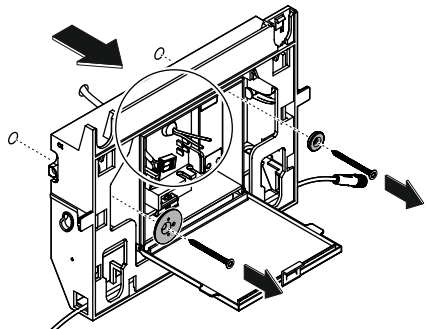
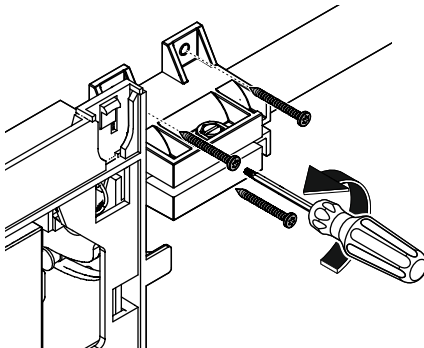
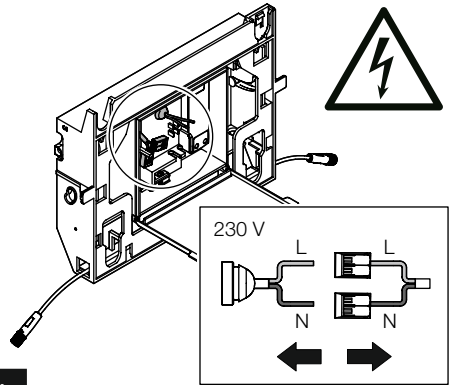
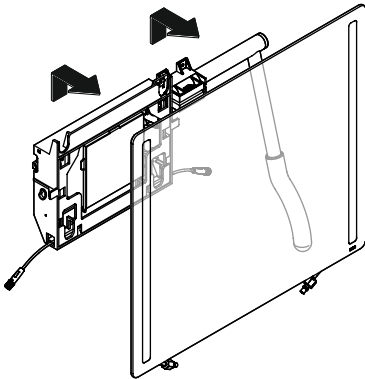
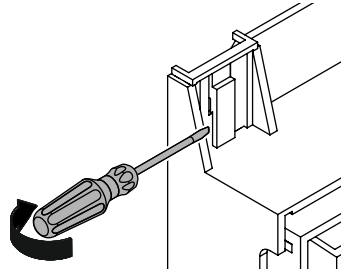
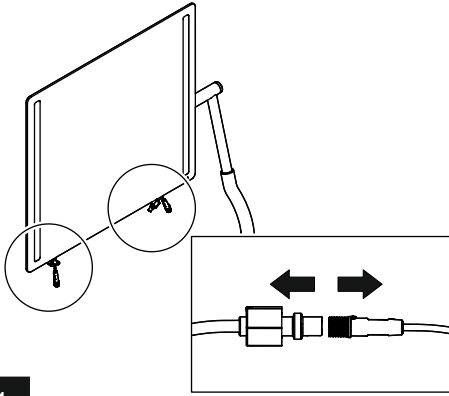
13



14



15



(D)

## Entsorgung



Die Entsorgung von Produkt und Verpackung unterliegt den einschlägigen nationalen Vorschriften.

Produkt nicht im Hausmüll entsorgen.

Nach Ende der Lebensdauer ist das Produkt (inkl. Leuchten) fachgerecht zu entsorgen.

Leuchten beim kommunalen Entsorgebetrieb (z. B. Wertstoffhof) abgeben.

Verpackung sortenrein entsorgen.

Weitere Informationen zur Entsorgung erhalten

Sie bei Ihrer kommunalen Stelle.

### LED nicht austauschbar

Die Lichtquelle der Kippspiegel ist nicht austauschbar.

Wenn die LED-Leuchten ihr Lebensdauerende erreicht haben, ist die gesamte Spiegeleinheit zu ersetzen.

(GB)

## Disposal



The disposal of the product and packaging is subject to the relevant national regulations.

Do not dispose of the product in the house-hold waste.

After the end of the service life, the product (including lamps) must be disposed of properly.

Hand lamps to the municipal waste disposal company (e.g. recycling centre).

Sort packaging before disposal.

Further information on disposal can be obtained from your local authority.

### LED not replaceable

The light source on tilting mirrors cannot be replaced.

When the LED lights have reached their end of life, replace the entire mirror unit.

(F)

## Élimination



Le produit et l'emballage doivent être éliminés conformément aux prescriptions nationales applicables.

Ne pas jeter le produit dans les ordures ménagères.

Au terme de sa durée de vie, le produit (y compris les

lampes) doit être éliminé de manière conforme.

Déposer les ampoules auprès de la société communale de collecte des déchets (par exemple déchetterie).

Jeter l'emballage en triant les matériaux.

Vous obtiendrez de plus amples informations auprès de votre administration communale.

### LED non interchangeable

La source lumineuse des miroirs inclinables n'est pas interchangeable.

Lorsque les LED ont atteint la fin de leur durée de vie, tout le miroir doit être remplacé.

(NL)

## Afvalverwerking



De afvalkverwijdering van producten en verpakkingen is onderworpen aan de geldende nationale voorschriften.

Gooi het product niet bij het huisvuil.

Aan het einde van de levensduur moet het product (incl. lampen) op de juiste wijze worden afgevoerd.

Lampen bij het gemeentelijk afvoerbedrijf (bijv. recyclingdepot) afgeven.

Verpakking op soort weggoaien.

Meer informatie over het afvoeren van afval is verkrijgbaar bij uw gemeente.

### LED niet verwisselbaar

De lichtbron van de kantelspiegel is niet verwisselbaar.

Wanneer de LED-lampjes het einde van hun levensduur hebben bereikt, moet de gehele spiegelunit worden vervangen.

(I)

## Smaltimento



Smaltire il prodotto e l'imballaggio nel rispetto delle norme di legge.

Non smaltire il prodotto tra i rifiuti domestici.

Al termina del ciclo di vita, smaltire il prodotto (includere le lampadine) nel rispetto delle norme.

Consegnare le lampade a un centro di raccolta comunale (come un'Isola Ecologica).

Smaltire l'imballaggio secondo il materiale.

Per maggiori informazioni sullo smaltimento, rivolgersi al centro di raccolta comunale.

### **LED non sostituibile**

La fonte di luce degli specchi orientabili non può essere sostituita.

Al termine del ciclo di vita delle lampadine LED, occorre sostituire l'intera unità specchio.



### **Eliminación**



Se deben observar las disposiciones legales aplicables del país correspondiente para desechar el producto y su embalaje.

No deseche el producto con la basura doméstica. Una vez finalizada la vida útil, el producto (incluidas las lámparas) debe desecharse correctamente.

Entregue las lámparas usadas al servicio municipal de eliminación de residuos (por ejemplo, centro de reciclaje).

Elimine el embalaje en el contenedor adecuado. Póngase en contacto con el servicio municipal de eliminación de residuos para obtener más información.

### **LED no intercambiable**

La fuente de luz de los espejos abatibles no es intercambiable.

Cuando las luces LED hayan llegado al final de su vida útil, se deberá reemplazar toda la unidad de espejo.



### **Utylizacja**



Utylizacja produktu i opakowania podlega właściwym przepisom krajowym.

Produktu nie usuwać z odpadami domowymi. Po zakończeniu okresu eksploatacji produkt (wraz z świetlówką) należy zutylizować zgodnie z przepisami.

Zarówki należy oddać do gminnego zakładu zajmującego się utylizacją (np. punkt skupu surowców wtórnych).

Opakowanie zutylizować z uwzględnieniem rodzajów materiałów.

Dodatkowe informacje na temat utylizacji można uzyskać w swoim urzędzie gminy.

### **Diody LED bez możliwości wymiany**

Źródła światła luster uchylnych nie da się wymienić.

Po zakończeniu żywotności żarówek LED należy wymienić cały zespół lustra.



### **Bortskaffelse**



Bortskaffelse af produktet og emballagen er underlagt de relevante nationale regler.

Bortskaf ikke produktet med husholdningsaffaldet. Ved afslutningen af dets levetid skal produktet (inklusive lamper) bortskaffes korrekt. Aflever lamperne til det kommunale affaldshåndteringsfirma (f.eks. på genbrugsstation). Bortskaf emballagen sorteret efter materialetype. Yderligere oplysninger om bortskaffelse fås hos de kommunale myndigheder.

### **LED kan ikke udskiftes**

Vippespejlets lyskilde kan ikke udskiftes. Når LED'er har nået slutningen af deres levetid, skal hele spejlheden udskiftes.





# HEWI

[www.hewi.com](http://www.hewi.com)

## Deutschland

HEWI Heinrich Wilke GmbH

Postfach 1260

34442 Bad Arolsen

Telefon: +49 5691 82-0

Telefax: +49 5691 82-319

[international@hewi.com](mailto:international@hewi.com)

